
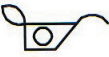
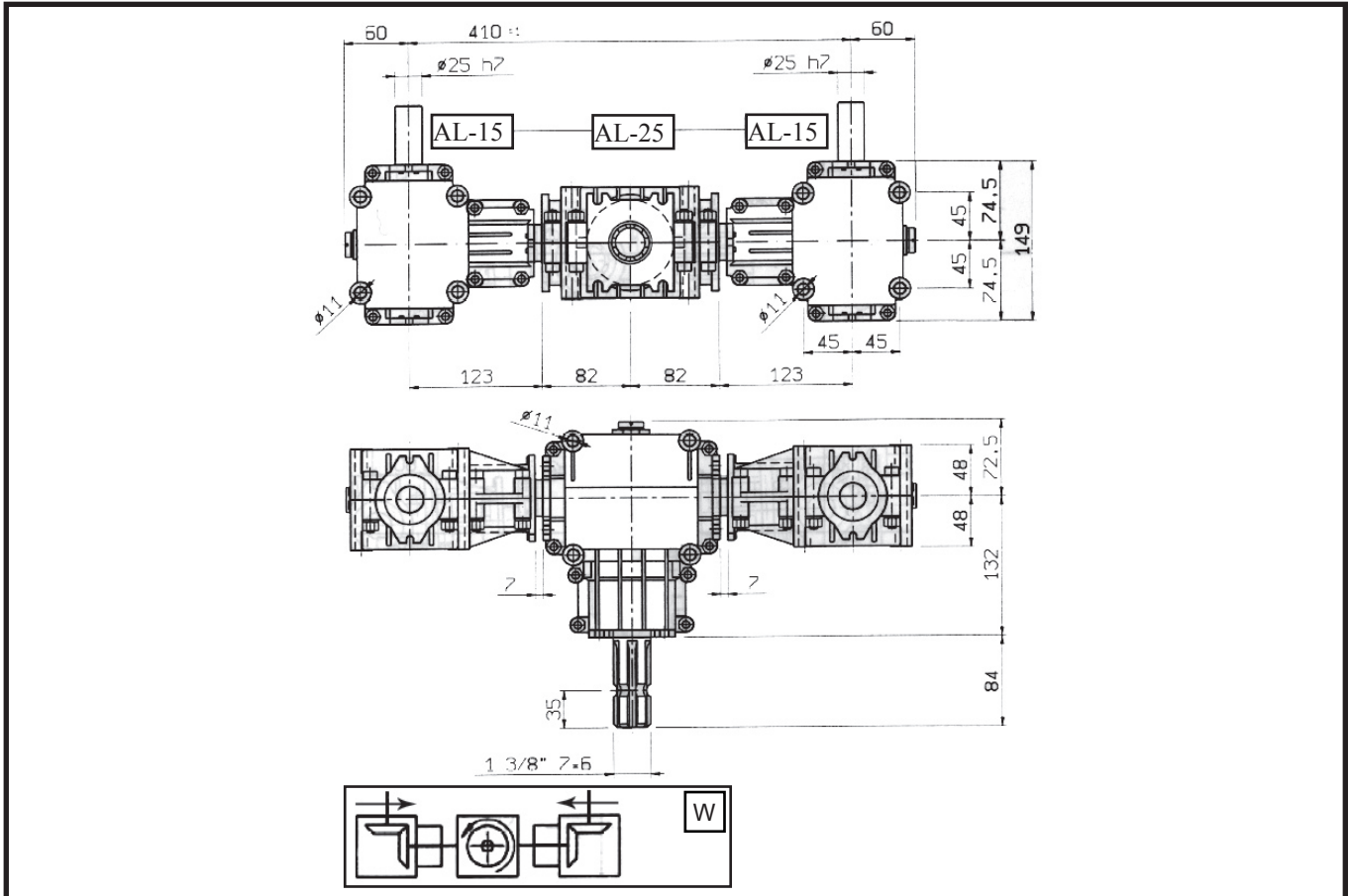
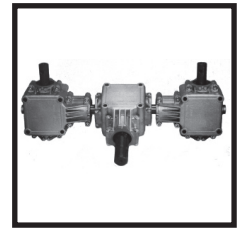
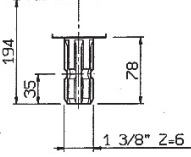
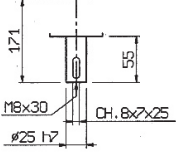
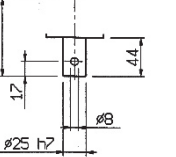
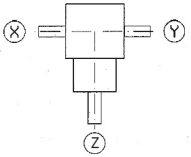
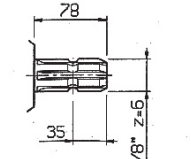
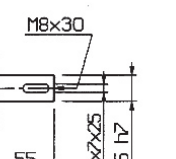
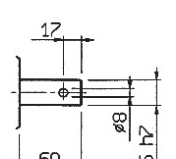
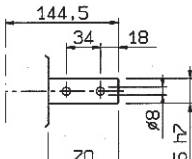
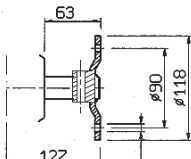






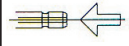
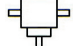

ALS - 15-25-15

| | |
|---|---------------|
|  | 18 Kg |
|  | Type SAE.90EP |



| | | | | | |
|--|---|---|---|---|---|
|  |  |  | | |  |
| 10 | Z | 11 | Z | 12 | Z |
|  |  |  |  |  | |
| 20 | X-Y | 21 | X-Y | 22 | X-Y |
| | | | | 23 | X-Y |
| | | | | 24 | X-Y |

ALS - 15-25-15

| i |  | |  | |  |  | | |  |  |  |
|----------|---|--------|---|----|---|---|----|----|--|---|---|
| | r.p.m. | r.p.m. | HP | KW | Nm | X | Y | Z | | | Ref. |
| 1 : 1,35 | 540 | 729 | 22 | 16 | 205 | 21 | 21 | 10 | Z | W | 8305300 |