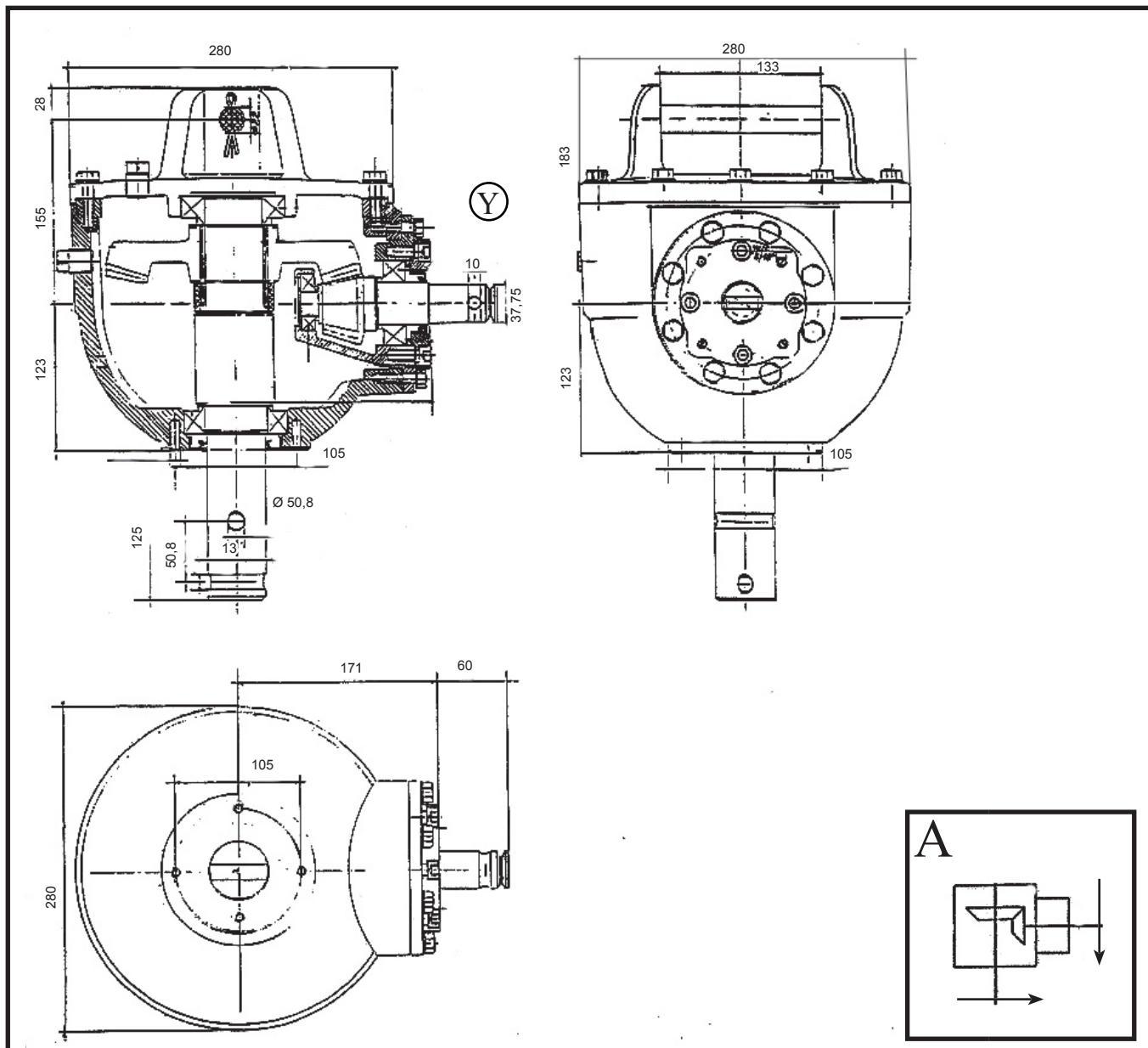
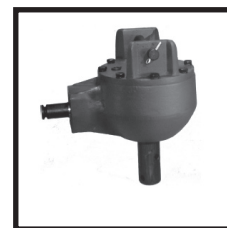


GB - 90 - 90

	50 Kg
	Type SAE.90EP Lt. 2,0



i											
	r.p.m.	r.p.m.	HP	KW	Nm	X	Y	Z		Ref.	
2,92 : 1	540	281	45	33,5	580				Y	A	8305316