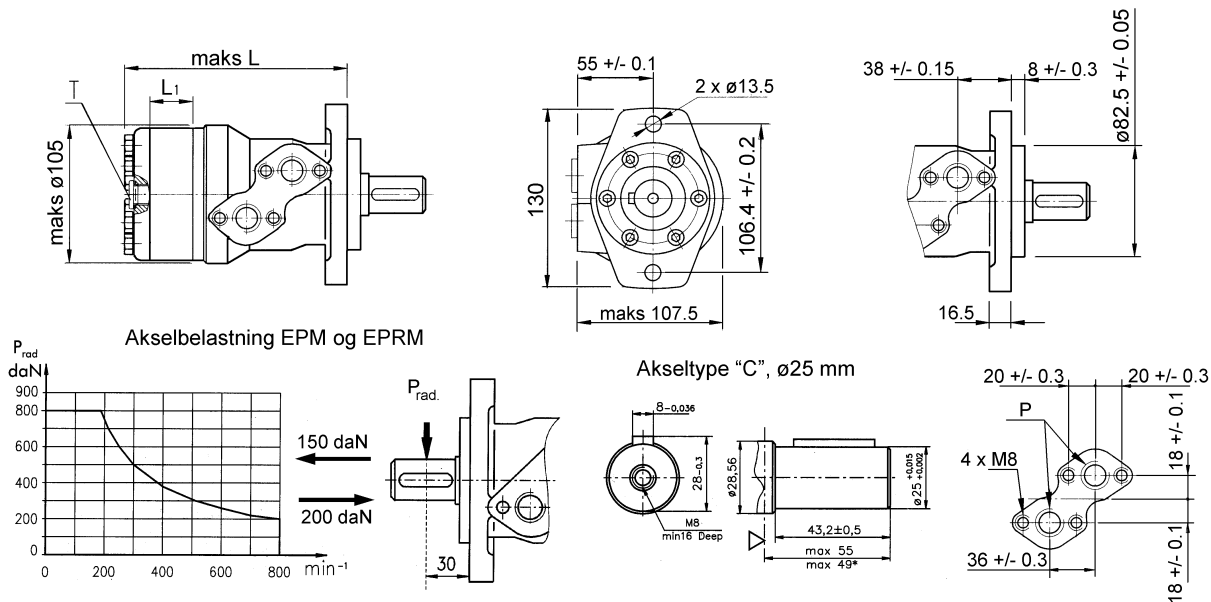


Orbitmotoren / Moteurs orbitaux MR (EPRM)



Type	cm ³ /T	l/min	Druk / Pression (bar)			Max. T/min		Min. T/min	Max. Koppel / couple daNm			L mm	L1 mm	Ref.
			Kont.	Int.	Piek	Kont.	Int.		Kont.	Int.	piek			
MR 50 C D	51.5	40	140	175	225	775	970	10	10.1	13.0	17	139.5	9.0	8068298
MR 80 C D	80.3	60	175	200	225	750	940	10	19.5	22.0	27	145.0	14.0	8068377
MR 100 C D	99.8	60	175	200	225	600	750	10	24.0	28.0	32	148.5	17.4	8068378
MR 125 C D	125.7	60	175	200	225	475	600	10	30	34	37	150.4	21.8	8068379
MR 160 C D	159.6	60	175	200	225	370	474	10	39	43	46	159.0	27.8	8068381
MR 200 C D	199.8	60	175	200	225	300	375	10	45	50	56	166.0	34.8	8068383
MR 250 C D	250.1	60	175	200	225	240	300	10	54	61	71	172.0	43.5	8068384
MR 315 C D	315.7	60	135	160	210	190	240	10	55	63	83	186.0	54.8	8068385
MR 400 C D	397.0	60	115	140	175	150	190	10	61	69	87	198.0	69.4	8068386

Dichtingsset / Kit de joints : ..A Ref.Nr. 8068307

...D Ref.Nr. 8068313

Asafdichting / Joint pour axe: ...A Ref.Nr. 8062631

...D Ref.Nr. 8068309

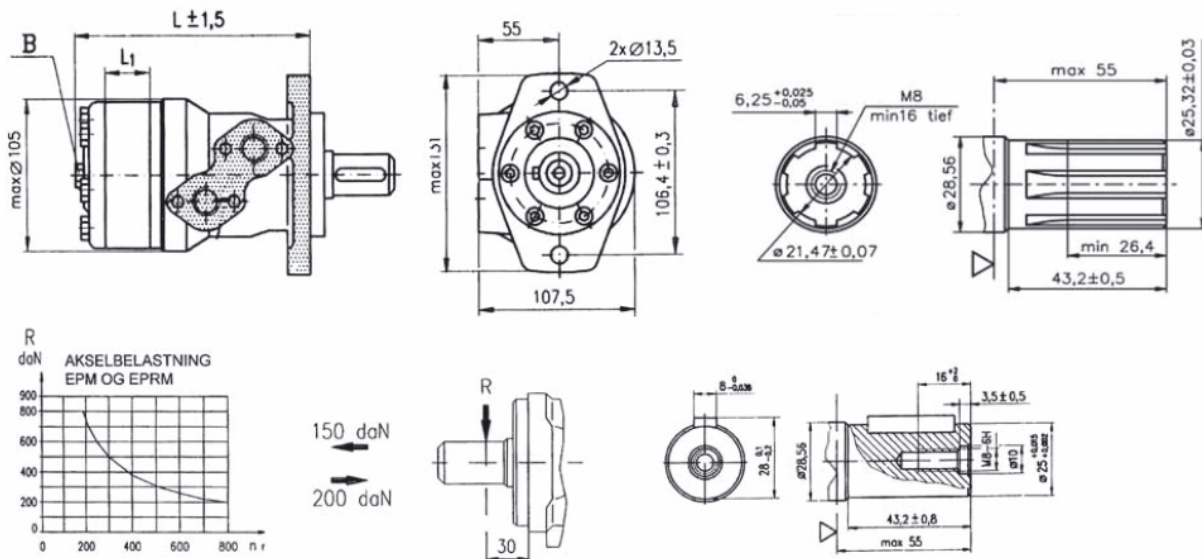
Aansluiting / Filetages A-B: 1/2"

Lekolieaansluiting / Filetage drain: 1/4"

Motoren met andere aansluitingen, Asuitvoeringen en flenzen kunnen op aanvraag geleverd worden.

Moteurs avec autres filetages , autres brides et autres axes disponibles sur demande.

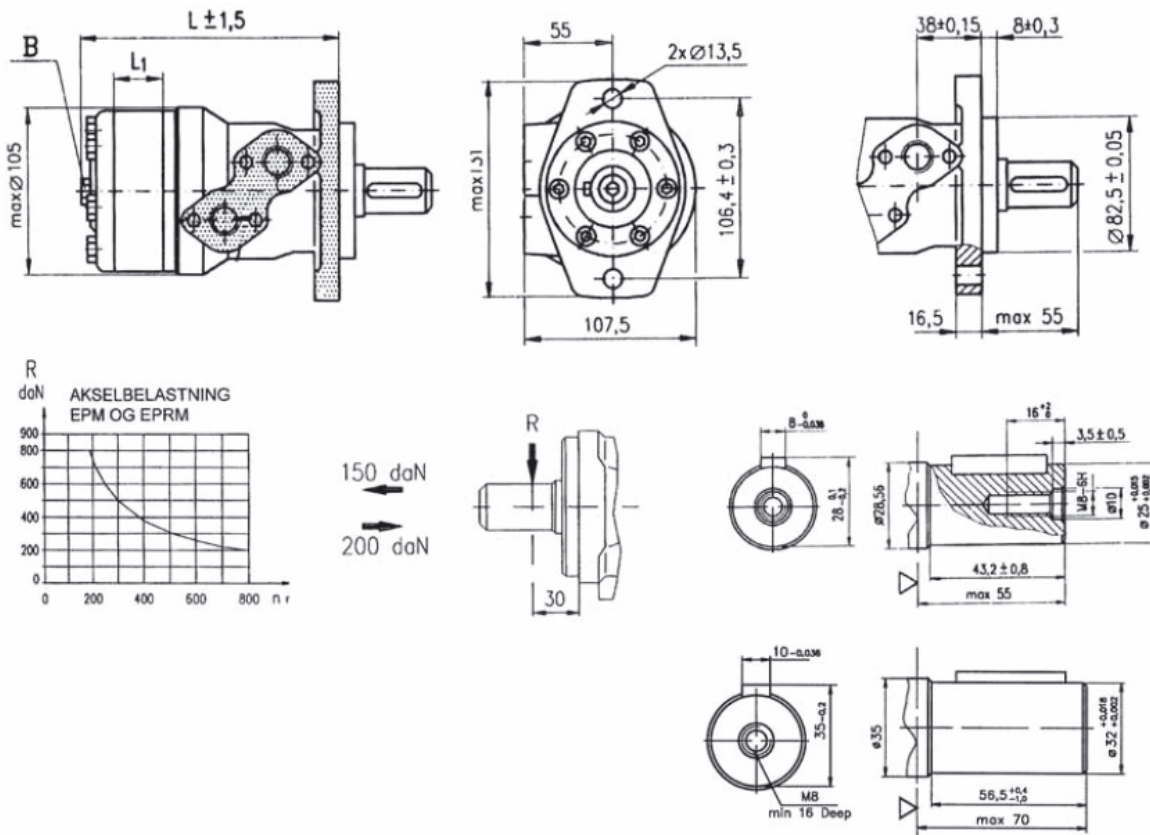
Orbitmotoren / Moteurs orbitaux MR...SH (EPRM)



Type	cm ³ /T	l/min	Druk / Pression (bar)			Max. T/min		Min. T/min	Max. Koppel/couple daNm			L mm	L1 mm	Ref.
			Kont.	Int.	Piek	Kont.	Int.		Kont.	Int.	Piek			
MR 50 SH D	51.5	40	140	175	225	775	970	10	10.1	13.0	17	138,0	9.0	8068453
MR 80 SH D	80.3	60	175	200	225	750	940	10	19.5	22.0	27	143,0	14.0	8068454
MR 100 SH D	99.8	60	175	200	225	600	750	10	24.0	28.0	32	146,0	17.4	*
MR 125 SH D	125.7	60	175	200	225	475	600	9	30	34	37	150,5	21.8	*
MR 160 SH D	159.6	60	175	200	225	370	474	7	39	43	46	156,5	27.8	8068457
MR 200 SH D	199.8	60	175	200	225	300	375	5	45	50	56	163,5	34.8	*
MR 250 SH D	250.1	60	175	200	225	240	300	4	54	61	71	172,0	43.5	8068522
MR 315 SH D	315.7	60	135	160	210	190	240	3	55	63	83	183,0	54.8	8068523
MR 400 SH D	397.0	60	115	140	175	150	190	3	61	69	87	198,0	69.4	*



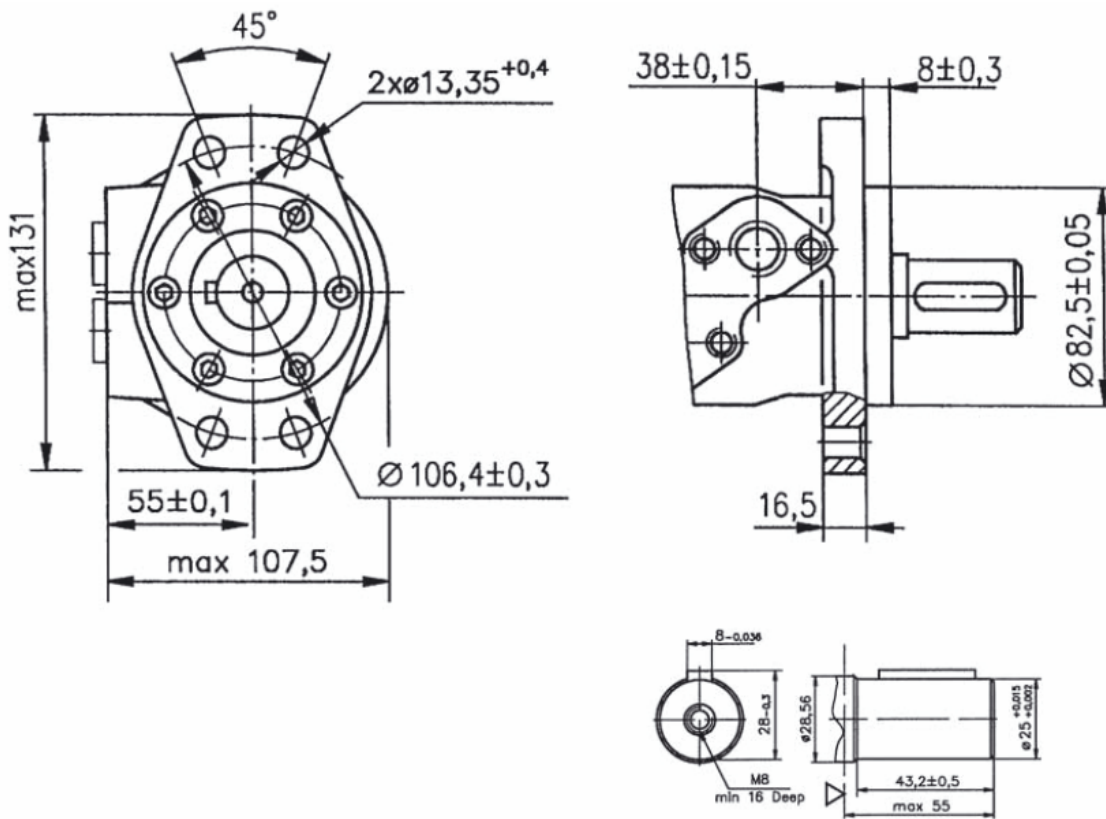
Orbitmotoren / Moteurs orbitaux MR...CB (EPRM)



Type	cm ³ /T	l/min	Druk / Pression (bar)			Max. T/min		Min. T/min	Max. Koppel / couple daNm			L mm	L1 mm	Ref.
			Cont.	Int.	Piek	Cont.	Int.		Cont.	Int.	Piek			
MR 50 CB D	51.5	40	140	175	225	775	970	10	10.1	13.0	17	138.0	9.0	*
MR 80 CB D	80.3	60	175	200	225	750	940	10	19.5	22.0	27	143.0	14.0	*
MR 100 CB D	99.8	60	175	200	225	600	750	10	24.0	28.0	32	146.0	17.4	*
MR 125 CB D	125.7	60	175	200	225	475	600	9	30	34	37	150.5	21.8	8068468
MR 160 CB D	159.6	60	175	200	225	370	474	7	39	43	46	156.5	27.8	8068470
MR 200 CB D	199.8	60	175	200	225	300	375	5	45	50	56	163.5	34.8	8068471
MR 250 CB D	250.1	60	175	200	225	240	300	4	54	61	71	172.0	43.5	*
MR 315 CB D	315.7	60	135	160	210	190	240	3	55	63	83	183.0	54.8	8077824
MR 400 CB D	397.0	60	115	140	175	150	190	3	61	69	87	198.0	69.4	*



Orbitmotoren / Moteurs orbitaux MRF (EPRM)



Type	cm ³ /T	l/min	Druk / Pression (bar)			Max. T/min		Min. T/min	Max. Koppel / Couple daNm			L mm	L1 mm	Ref.
			Cont.	Int.	Piek	Cont.	Int.		Cont.	Int.	Piek			
MRF 50 C D	51.5	40	140	175	225	775	970	10	10	13	17	138,0	9.0	*
MRF 80 C D	80.3	60	175	200	225	750	940	10	20	22	27	143,0	14.0	8068387
MRF 100 C D	99.8	60	175	200	225	600	750	10	24	28	32	146,0	17.4	*
MRF 125 C D	125.7	60	175	200	225	475	600	10	30	34	37	150,5	21.8	*
MRF 160 C D	159.6	60	175	200	225	375	470	10	39	43	46	156,5	27.8	8068389
MRF 200 C D	199.8	60	140	175	225	300	375	10	38,5	46	56	163,5	34.8	8068388
MRF 250 C D	250.1	60	110	140	200	240	300	10	39	47	60	172,0	43.5	8068484
MRF 315 C D	315.7	60	85	115	150	190	240	10	36	47	61	183,0	54.8	8068390
MRF 400 C D	397.0	60	65	90	115	150	190	10	38	47	61	198,0	69.4	*

