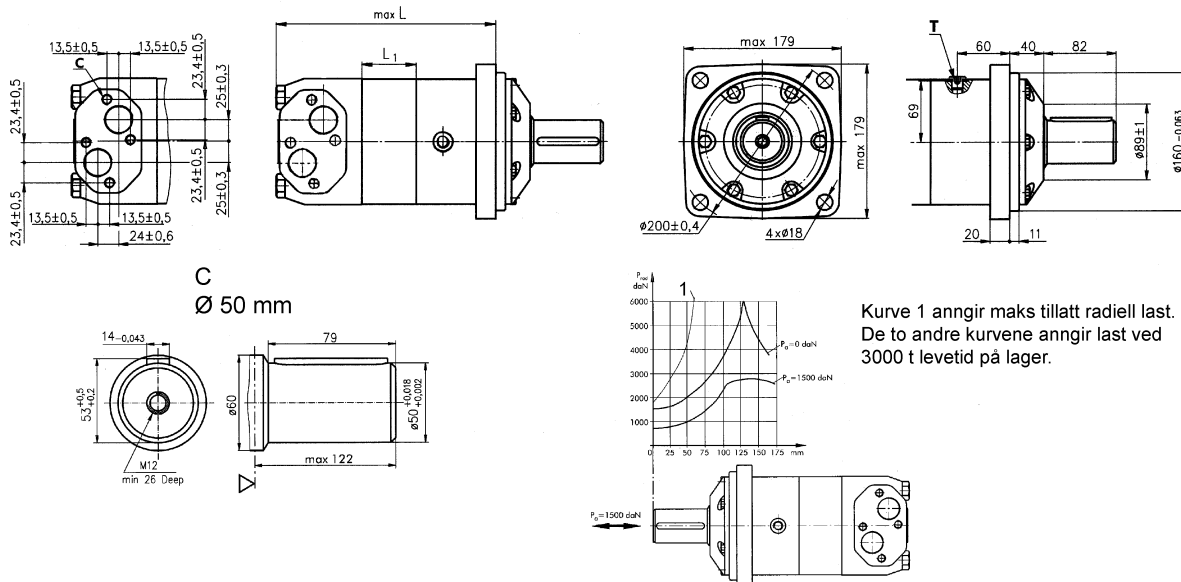


## Orbitmotoren / Moteurs Orbitaux MV (EPMV)



Type	cm <sup>3</sup> /T	l/min	Druk (bar)			Max. T/min		Min. T/min	Max. Koppel/Couple daNm			L mm	L1 mm	Ref.
			Kont.	Int.	Piek	Kont.	Int.		Kont.	Int.	Piek			
MV 315 C	314.5	160	200	240	280	510	630	10	92	111	129	214.5	22.0	8068449
MV 400 C	400.9	200	200	240	280	500	600	9	118	141	164	221.5	29.0	8062828
MV 500 C	499.6	200	200	240	280	400	480	8	146	176	205	229.5	37.0	8068451
MV 630 C	629.1	200	180	210	240	315	380	6	166	194	221	240.0	47.5	8068467
MV 800 C	801.8	200	160	180	210	250	300	5	188	211	247	254.0	61.5	8071114

Dichtingsset / Kit de joints : Ref.Nr. 8068319

Asafdichting / joint pour axe: Ref.Nr. 8068324

Aansluiting / Filetages A-B: 1"

Lekolieaansluiting / Filetage drain: 1/4"

Motoren met andere aansluitingen, asuitvoeringen en flenzen kunnen op aanvraag geleverd worden.

Moteurs avec autres filetages, autres brides et autres axes disponibles sur demande.