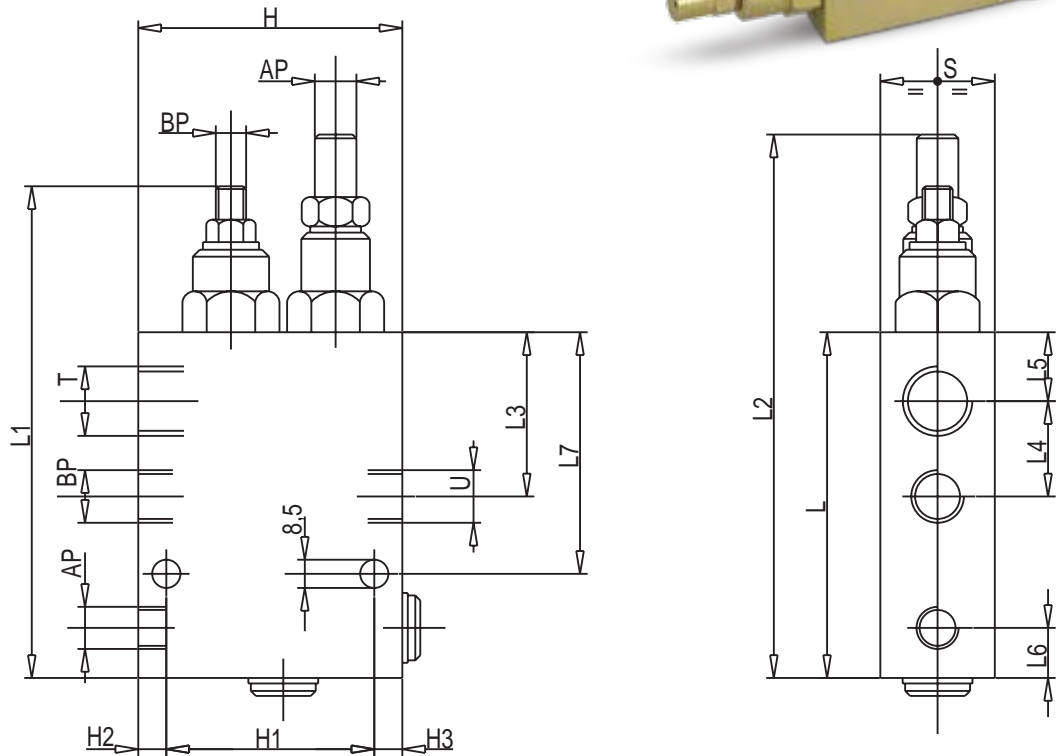
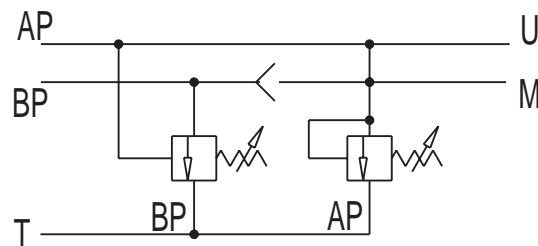


Afschakelklep
Valves de coupure

Materiaal / Matière: Staal / Acier



Hydraulisch schema
Schéma hydraulique



Bestelnr. Référence	TYPE	Max.Debiet Débit max Lt./min.			BP	T	AP	L	L1	L2	L3	L4	L5	L6	L7	H1	H2	H3	H	S
		AP	BP	U																
*	VABP 3/8	15	30	40	G3/8	G1/2	G1/4	100	142	155	50	30	20	13	69	65	8,5	6,5	80	30
8076018	VABP 1/2	30	45	65	G1/2	G3/4	G3/8	105	147	160	54	36	18	15	73	65	17	8	90	35
*	VABP 3/4	30	80	100	G3/4	G 1	G1/2	140	187	212	52.5	42.5	20	20	95	65	27	8	100	40