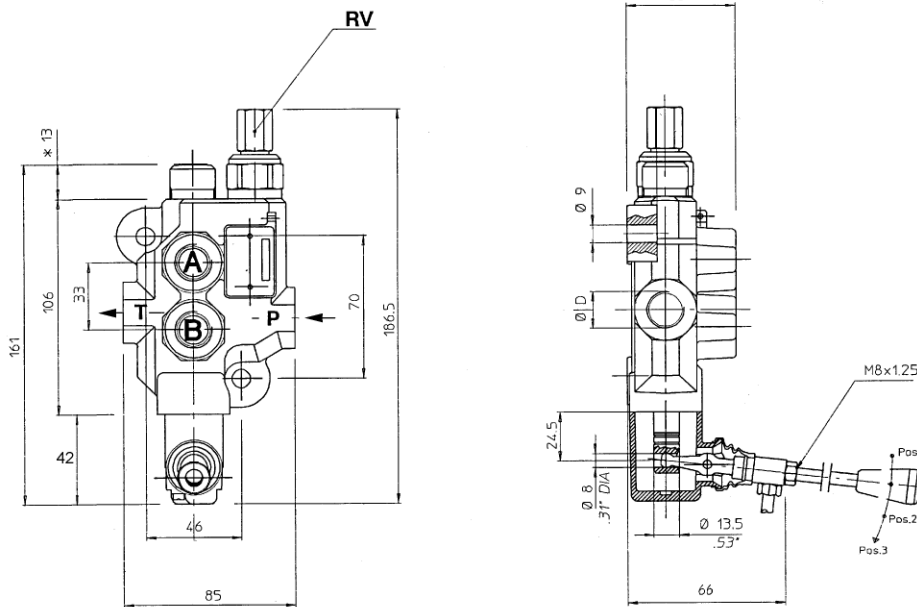


# HDM 140



l/min	Pression (bar)		Filetage BSP	Plage soupape de surpression (Bar)	Nbre de tiroirs
	P,A,B	T			
40	320	30	3/8"	30-90 95-210 Standard 210-320	1

Pour distributeur HDM 140 pas de continuation de pression possible.

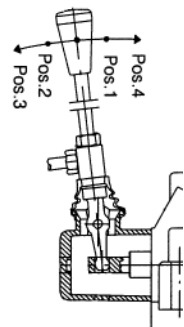
## HDM 140

Type	Schéma	Nr. Réf.
HDM 140 K02 15 A01 L100 DW HDM 140 K02 15 A01 L100 EW		8069479 8069480

Levier de commande à commander séparément : Nr.Réf.. 8050646

## Positionneurs de leviers pour HDM140, HDM11, HDS11

- x - Position neutre.
- - Tiroir en position bloquée.
- o - Rappel par ressort.



Type	Position tiroir					Nr. Réf.
	4	1	0	2	3	
01		o	•	o		*
02		•	•	o		8069506
03		•	•	•		8050659
06		x		x		*
15		o		x		*
106		x		•		8069509
04*	•	o	x	o		8069508
240**		o	x	o	•	*