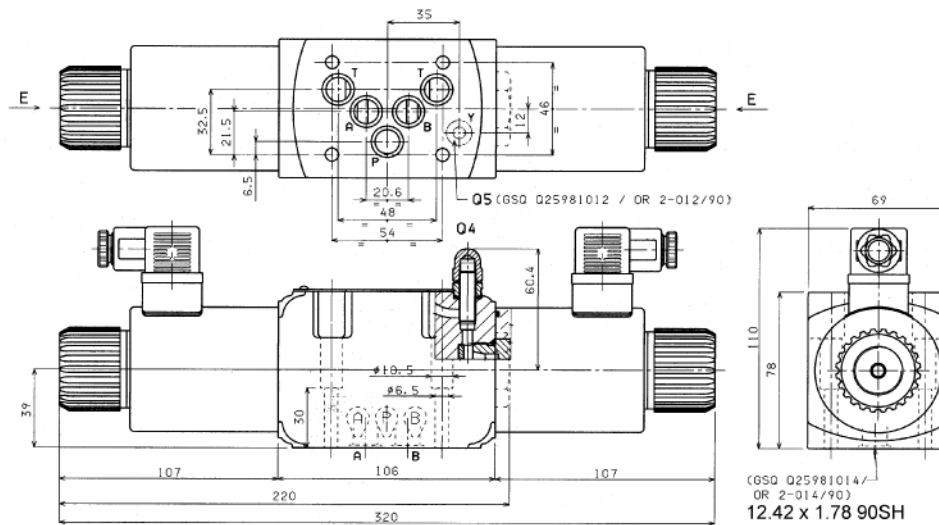
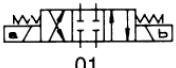
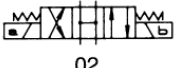
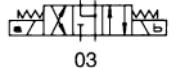


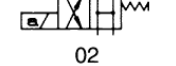


Electrische Stuurschuiven, CETOP 5 - NG10

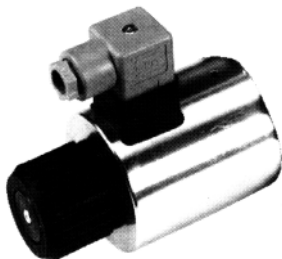
Werkdruk: P,A,B - 350 bar
T - 250 bar



Festbolter: Unbrako M6 x 40 12.9
Tiltrekningsmoment: 8-10 Nm

	Symbol	Max. Debiet l/min	Spanning	Best. Nr.
	 01	120 120 120	12V DC 24V DC 220V DC	8070066 8070056 *
	 02	120 120 120	12V DC 24V DC 220V DC	8070087 * *
	 03	120 120 120	12V DC 24V DC 220V DC	8070086 * *
	 04	120 120 120	12V DC 24V DC 220V DC	8070057 8070072 *
	 01	120 120 120	12V DC 24V DC 220V DC	
	 02	120 120 120	12V DC 24V DC 220V DC	8070071 * *

Spoelen voor NG 10 ventielen



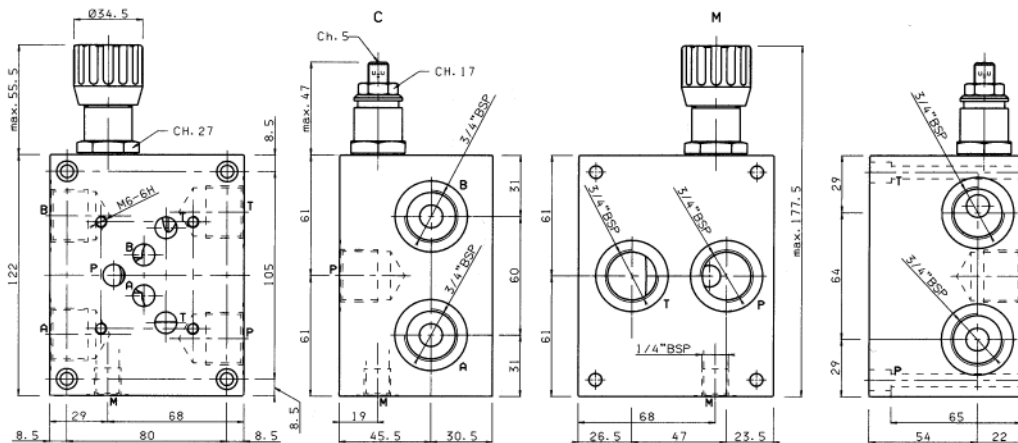
Type	Spanning V	Max. Spanningsafwijking %	Stroomsterkte A	Binnendiameter mm	Best. Nr.
D19.113-12	12V DC	+/- 10	3.50		8070068
D19.113-24	24V DC	+/- 10	1.75		8069955
D19.113-196	220 DC	+/- 10	0.21		8070067

Beschermingsklasse: IP 66
 Inschakelduur : ED 100%

Stekkers

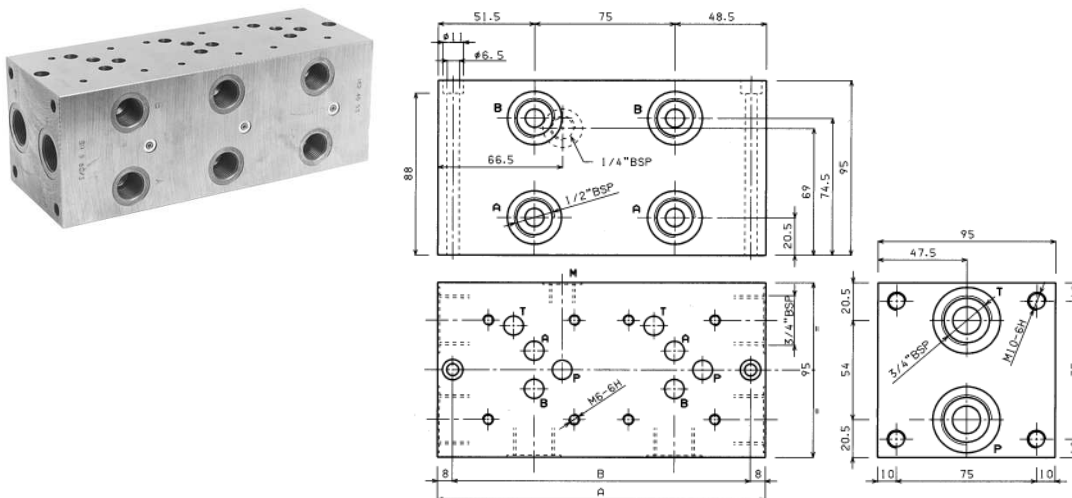
Type	Omschrijving	Best. Nr.
SP666	Standaard	8069961
SP999	Met gelijkrichter	8069943

Grondplaat met overdrukventiel



Code	Aansluiting BSP	Drukbereik bar	Best. Nr.
PPKV100D	3/4"	50-350	8069957

Grondplaten NG 10 voor parallel schakeling (2-8 Ventile)



Code	Aansluiting BSP		Aantal ventielen	A mm	B mm	Gewicht kg	Best. Nr.
	A+B	P+T					
PPKV102	1/2"	3/4"-1"	2	160	136	11.8	8069953
PPKV103	1/2"	3/4"-1"	3	240	216	17.7	8069954
PPKV104	1/2"	3/4"-1"	4	320	296	23.4	8069951
PPKV105	1/2"	3/4"-1"	5	400	376	29.4	8064514
PPKV106	1/2"	3/4"-1"	6	480	456	35.3	8064515