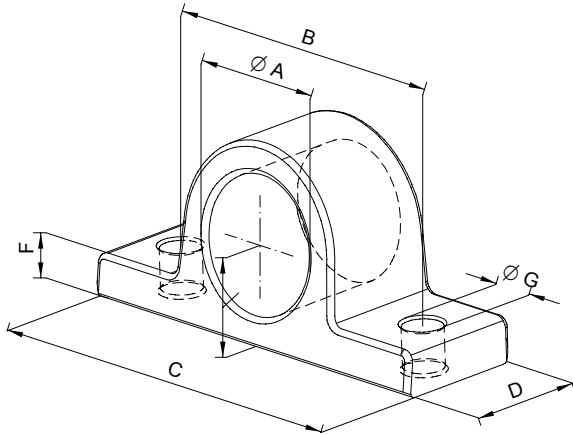
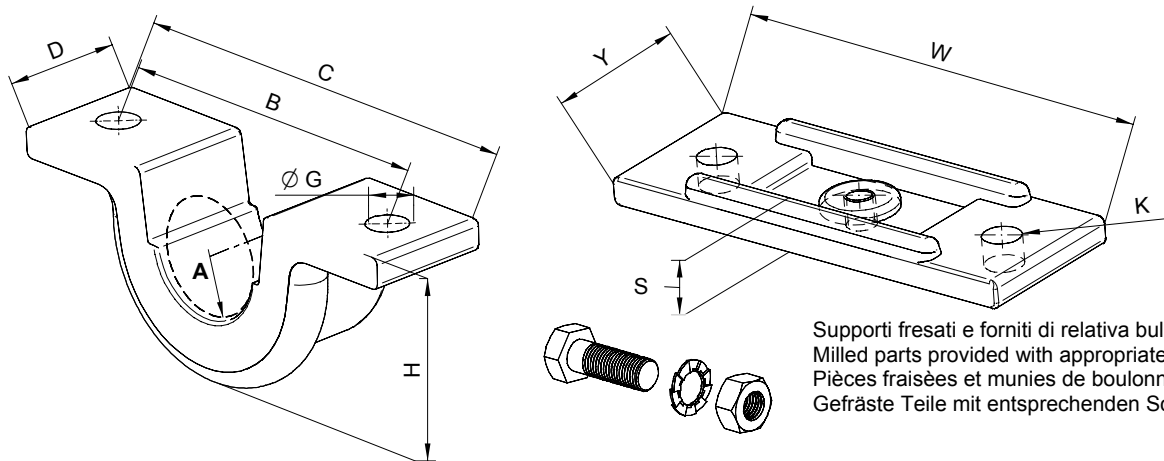


**VOETSTEUNEN
BRACKETS FOR CYLINDERS**
**PALIERS POUR VERINS
HALTERUNGEN FÜR ZYLINDER**
STANDAARD/ STANDARD


TYPE TYPE	AFMETINGEN - DIMENSION - DIMENSIONS - ABMESSUNGEN								PESO Kg POIDS WEIGHT Kg GEWICHT Kg
	Ø A	B	C	D	E	F	Ø G		
Ø 35	35,5	95	130	45	30	12	13		1
Ø 40	40,5	105	140	45	33	15	15		1,2
Ø 45	45,5	105	140	45	33	15	15		1,2
Ø 50	50,5	120	155	50	37	17	15		1,5
Ø 55	55,5	120	155	55	37	17	15		1,5



Supporti fresati e forniti di relativa bulloneria.
Milled parts provided with appropriate bolts and nuts.
Pièces fraisées et munies de boulonnerie.
Gefräste Teile mit entsprechenden Schrauben

Materiale: Acciaio stampato UNI Fe 510 - Material: pressed Steel UNI Fe 510 - Materiau: Acier matrice UNI Fe 510 - Werkstoff: Preprestahl UNI Fe 510

TYPE TYPE	AFMETINGEN - DIMENSION - DIMENSIONS - ABMESSUNGEN										PESO Kg POIDS WEIGHT Kg GEWICHT Kg
	Ø A	B	C	D	Ø G	H	W	Y	Ø K	S	
Ø40-AP	40,5	112	140	40	13	62	140	40	13	8	1
Ø45-AP	45,5	112	140	40	13	62	140	40	13	8	1,2
Ø50-AP	50,5	115	185	60	13	82	150	56	13	17	2,5
Ø55-AP	56	115	190	60	13	86	150	56	13	17	2,6
Ø70-AP	71	148	210	60	13	100	170	60	13	17	3,6