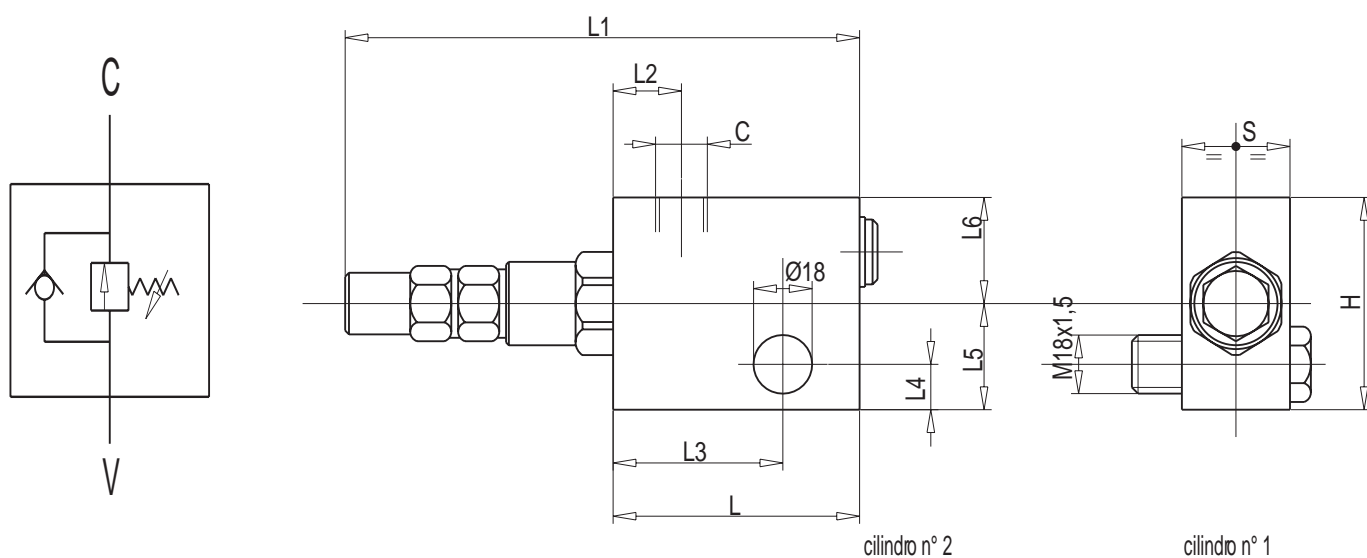
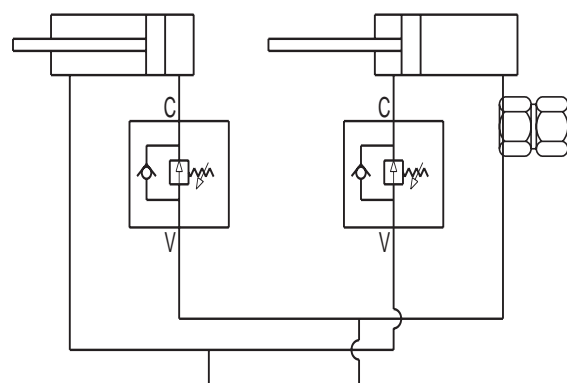


Volgordeklep
Clapets de séquence

Materiaal / Matière: Staal / Acier



De standaard ventielen worden geleverd met een veerinstelling tot max 180 bar op aanvraag zijn volgende veren verkrijgbaar :
0-50 BAR / 20-100 BAR / 50-250 BAR / 80-300 BAR
Les clapets sont livrés en standard avec des ressorts réglables jusqu'à max. 180 bar. Aussi disponibles avec ressorts:
0-50 BAR / 20-100 BAR / 50-250 BAR / 80-300 BAR



Bestelnr. Référence	TYPE	Max. Débit Débit max.	C-V	L	L1	L2	L3	L4	L5	L6	H	S
		Lt./min.	BSP	mm								
*	V.S.2.C. 3/8	35	G3/8	74	146	14	7	55	39	31	70	30
8070093	V.S.2.C. 1/2	60	G1/2	80	152	15	7	55	37	33	70	30
*	V.S.2.C. 3/8A	35	G3/8	70	132	18	47	15	30	30	60	30