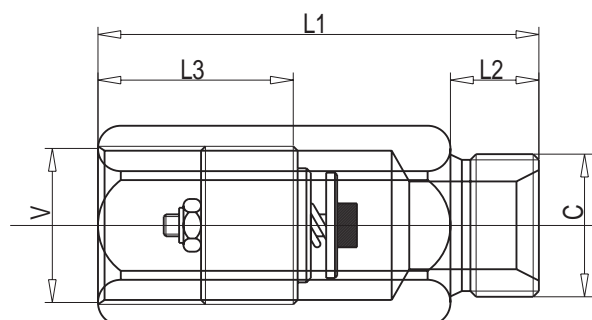


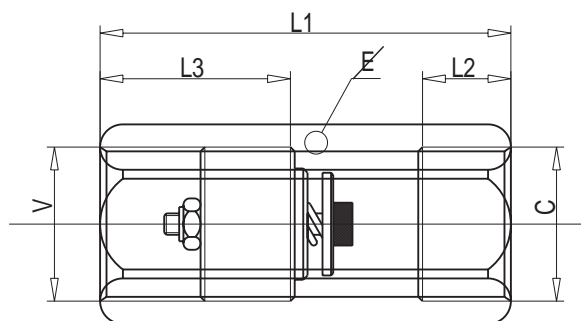
Slangbreukventielen Clapets anti-rupture

Materiaal / Matière: Staal / Acier

Max. werkdruk / Pression max. de travail : 350 BAR



Bestelnr. Référence	TYPE	V-C	L1	L2	L3	E
		BSP	mm			
*	VUBA 1/4 + MMF	G1/4	50	12	28	19
8070325	VUBA 3/8 + MMF	G3/8	58	13	31	24
*	VUBA 1/2 + MMF	G1/2	62	14	33	27
*	VUBA 3/4 + MMF	G3/4	75	16	40	32
*	VUBA 1 + MMF	G 1	85	19	43	41



Bestelnr. Référence	TYPE	V-C	L1	L2	L3	E
		BSP	mm			
*	VUBA 1/4 + MFF	G1/4	50	16	28	19
*	VUBA 3/8 + MFF	G3/8	58	17	31	24
8070326	VUBA 1/2 + MFF	G1/2	62	18	33	27
8070331	VUBA 3/4 + MFF	G3/4	75	21	40	32
8070328	VUBA 1 + MFF	G 1	85	26	43	41

