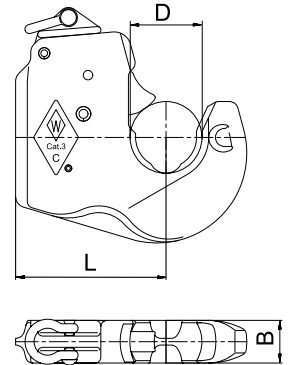


# 1. UNTERLENKER

## 1.1 UNTERLENKERHAKEN

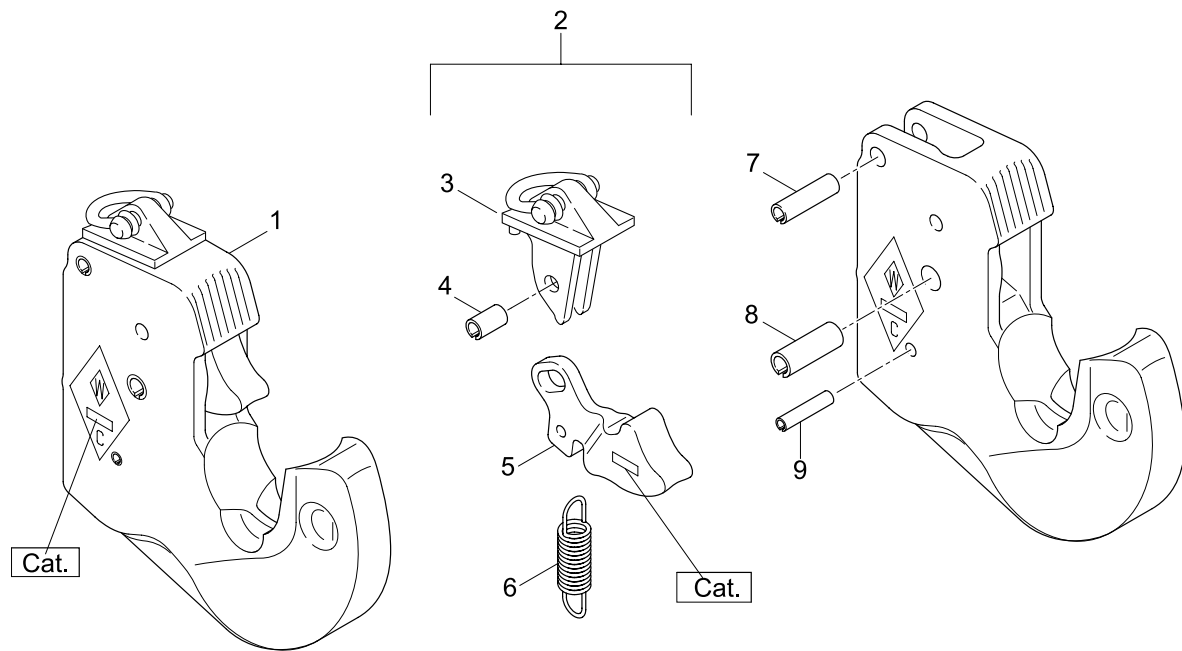


### UHK-C UNTERLENKERHAKEN CAT.1 BIS CAT. 4

Benennung	Typ	Leistung	D	L	B	Bestell-Nr.
	Cat.	bis kW (PS)	[mm]	[mm]	[mm]	
UL-Haken-C	Cat. 1	40 (55)	44	105	28	1200182
UL-Haken-C	Cat. 2	74 (100)	56	115	34	1200016
UL-Haken-C	Cat. 2H	92 (125)	56	115	34	1200017
UL-Haken-C	Cat. 3L	92 (125)	64	134	38	1200018
UL-Haken-C	Cat.3	165 (225)	64	134	38	1200020
UL-Haken-C	Cat. 4	294 (400)	85	180	50	1309746

# 1. UNTERLENKER

## 1.2 UNTERLENKERHAKEN EINZELTEILE



## UHK-C UNTERLENKERHAKEN EINZELTEILE

Pos.Nr.	Benennung	techn. Angabe	Norm	Bestell Nr.
1	Unterlenkerhaken	Cat. 1		1200182
1	Unterlenkerhaken	Cat. 2		1200016
1	Unterlenkerhaken	Cat. 2H		1200017
1	Unterlenkerhaken	Cat. 3L		1200018
1	Unterlenkerhaken	Cat. 3		1200020
1	Unterlenkerhaken	Cat. 4		1309746
2	Sperrklinkensatz	für Cat. 1; 2; 2H		1200001
2	Sperrklinkensatz	für Cat.3L; 3		1200002
2	Sperrklinkensatz	für Cat. 4		1309751
3	Verschlusshebel	für Cat. 1; 2; 2H		1200029
3	Verschlusshebel	für Cat.3L; 3		1200030
4	Spannstift	8x16 für Cat. 1/2	DIN 1484	1308511
4	Spannstift	8x18 für Cat.3	DIN 1484	1309988
4	Spannstift	10x24 für Cat.4	DIN 1484	1200473
5	Sperrklinke	für Cat. 1; 2; 2H		1308515
5	Sperrklinke	für Cat.3L; 3		1309758
5	Sperrklinke	für Cat. 4		1309752
6	Feder	16.0x1.6 für Cat.1/2/3		1308524
6	Feder	18.6x2.0 für Cat.4		1309755
7	Spannstift	10x28 für Cat.1	DIN 1481	1200274
7	Spannstift	10x32-ST für Cat.2	ISO 8752	1099432
7	Spannstift	13x36 für Cat.3L/3	DIN 1481	1099599
7	Spannstift	18x50 für Cat.4	DIN 1481	1306342
8	Spannstift	10x28 für Cat.1	DIN 1481	1200274
8	Spannstift	10x32-ST für Cat.2	ISO 8752	1099432

# 1. UNTERLENKER

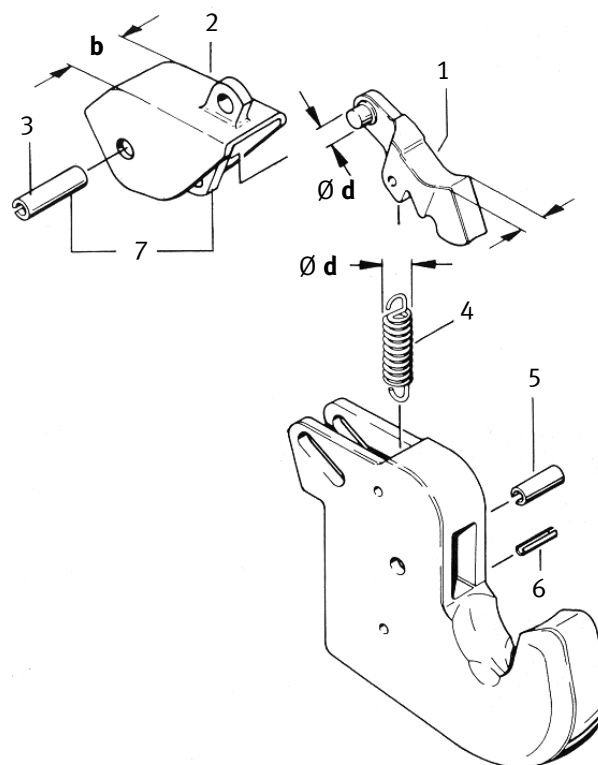
## 1.2 UNTERLENKERHAKEN EINZELTEILE

### UHK-C UNTERLENKERHAKEN EINZELTEILE

Pos. Nr.	Benennung	techn. Angabe	Norm	Bestell Nr.
8	Spannstift	10x36-ST für Cat.3L/3	ISO 8752	1308520
8	Spannstift	13x50 für Cat.4	DIN 1481	1304299
9	Spannstift	6x22 für Cat.1	DIN 1481	1200478
9	Spannstift	6x28 für Cat.2	DIN 1481	1010486
9	Spannstift	6x32-ST für Cat.3L/3	ISO 8752	1099435
9	Spannstift	8x40-A für Cat.4	ISO 8752	1200427

# 1. UNTERLENKER

## 1.2 UNTERLENKERHAKEN EINZELTEILE



### UHK-B UNTERLENKERHAKEN EINZELTEILE

Pos.	Benennung	Cat. 2L	Cat. 2, 2H	Cat. 3	Cat. 3H
		Bestell Nr.			
1	Sperrklinke	1305236 h ~ 16, Ød ~ 10	1099478 h ~ 16, Ød ~ 12	1099474 h ~ 18, Ød ~ 12	1099474 h ~ 18, Ød ~ 12
2	Verschlusshebel	siehe Pos. 7 b ~ 45	siehe Pos. 7 b ~ 45	siehe Pos. 7 b ~ 49	siehe Pos. 7 b ~ 49
3	Spannstift	1306240 10x45 DIN 1481	1304301 13x45 DIN 1481	1304299 13x50 DIN 1481	1304299 13x50 DIN 1481
4	Zugfeder	1305126 Ød ~ 14	1099481 Ød ~ 14,6	1099481 Ød ~ 14,6	1099481 Ød ~ 14,6
5	Spannstift	1099432 10x32 DIN 1481	1099433 13x32 DIN 1481	1099599 13x36 DIN 1481	1099599 13x36 DIN 1481
6	Spannstift	1010486 6x28 DIN 1481	1010486 6x28 DIN 1481	1099435 6x32 DIN 1481	1099435 6x32 DIN 1481
7	Agraset Verschlusshebel	1306257 agraset 309	1306103 agraset 310	1306104 agraset 311	