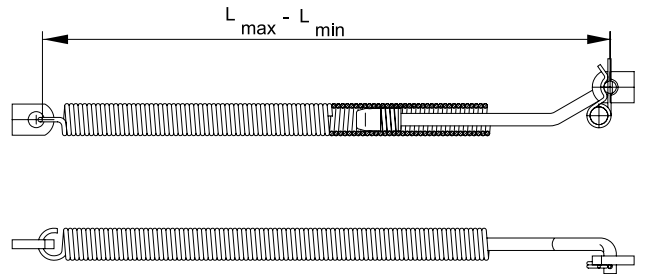


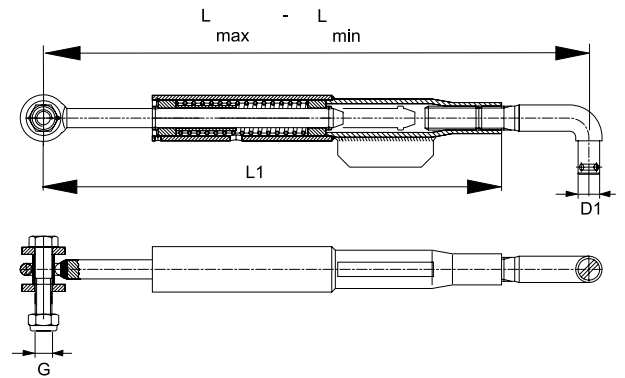
# 3. DISTANZHALTER

## 3.1 DISTANZHALTER



### DHM - A STABILISATOR

Benennung	L min - L max [mm]	Techn. Angabe	Bestell-Nr.
Stabilisator	555-735		1201914

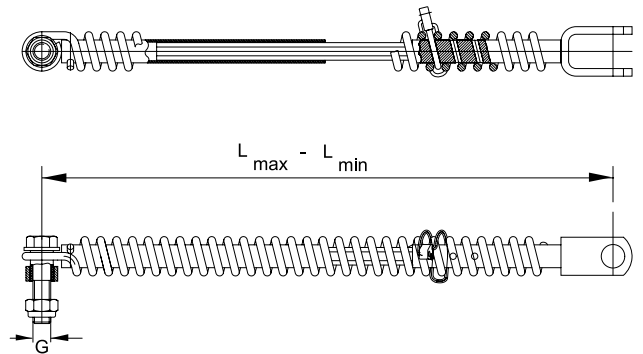
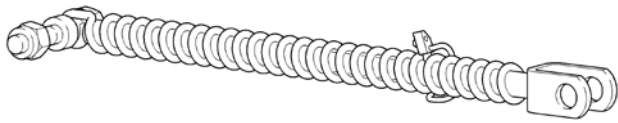


### DHSL STABILISATOR

Benennung	L min - L max [mm]	L1 [mm]	D1 [mm]	Techn. Angabe	G	Bestell-Nr.
Stabilisator	420 - 430	383	18	Federweg +/- 60mm	M 14	1201376
Stabilisator	455 - 480	383	18	Federweg +/- 60mm	M14	1201377
Stabilisator	488 - 545	530	12,5	Federweg +/- 60mm	M14	1306883

# 3. DISTANZHALTER

## 3.1 DISTANZHALTER



## DHSL OV STABILISATOR

Benennung	L min - L max [mm]	techn. Angabe	G [Gewinde]	Bestell Nr.
Stabilisator DHSL OV	450 - 510	Federweg + / - 60	M14	1308359
Stabilisator DHSL OV	456 - 474	Federweg + / - 60	M14	1308638
Stabilisator DHSL OV	480 - 540	Federweg + / - 60	M14	1307968
Stabilisator DHSL OV	496 - 533	Federweg + / - 60	M14	1309638
Stabilisator DHSL OV	580 - 622	Federweg + / - 60	M14	1308437
Stabilisator DHSL OV	580 - 622	Federweg + / - 60	M12	1308777
Stabilisator DHSL OV	640 - 682	Federweg + / - 60	M14	1200380
Stabilisator DHSL OV	640 - 682	Federweg + / - 60	M14	1308774