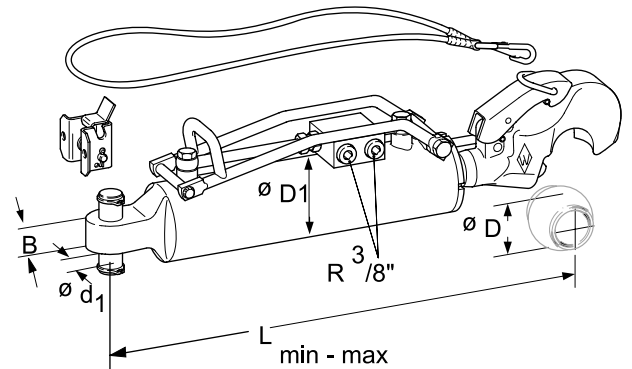


4. OBERLENKER

4.1 HYDRAULISCHER OBERLENKER



HOLHS HYDRAULISCHER OBERLENKER FÜR GABELGELENKKOPF

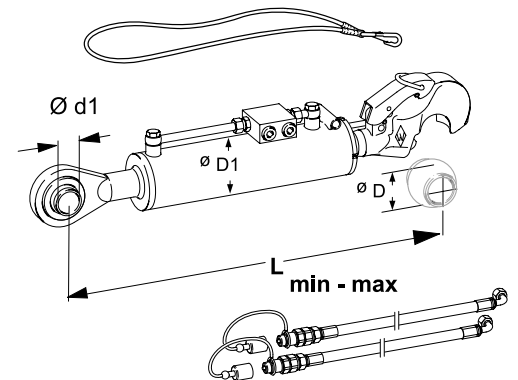
Benennung	Typ	D	L min - L max	D1	d1	B	Hub	Leistung	Bestell-Nr.
	Cat.	[mm]	[mm]	[mm]	[mm]	[mm]	[mm]	bis kW (PS)	
Hydraulischer Oberlenker HOLH-C 63 kurz	2/63	50	503 - 683	75	20.2	27.5	180	74 (100)	1309534
Hydraulischer Oberlenker HOLH-C 63	2/63	50	553 - 783	75	20.2	27.5	230	74 (100)	1309535
Hydraulischer Oberlenker HOLH-C 70 kurz	3/70	60	537 - 720	85	25.2	39.5	185	110 (150)	1309536
Hydraulischer Oberlenker HOLH-C 70	3/70	60	602 - 850	85	25.2	39.5	250	110 (150)	1309537
Hydraulischer Oberlenker HOLH-C 70	3/70	60	512 - 700	85	25.2	39.5	190	110 (150)	1203020*
Hydraulischer Oberlenker HOLH-C 90 kurz	3/90	60	562 - 745	110	25.2	39.5	185	147 (200)	1309538
Hydraulischer Oberlenker HOLH-C 90	3/90	60	637 - 885	110	25.2	39.5	250	147 (200)	1309539
Hydraulischer Oberlenker HOLH-C 90	3/90	60	526 - 709	110	25.2	39.5	185	147 (200)	1203021*
Hydraulischer Oberlenker HOLH-C 90	3/90	60	704 - 954	110	28.2	55	250	184 (250)	1204404

* Sperrblock auf Unterseite des Zylinders angeordnet

Gabelköpfe siehe Seite 34

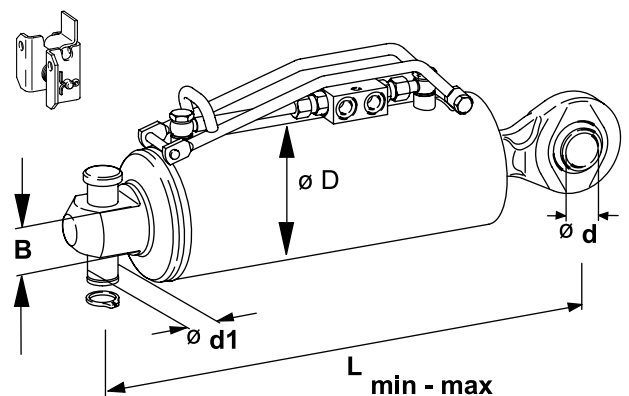
4. OBERLENKER

4.1 HYDRAULISCHER OBERLENKER



HOLKH HYDRAULISCHER OBERLENKER MIT KUGELGELENKKOPF

Benennung	Typ	D	d1	D1	L min - Lmax	Hub	Leistung	Bestell-Nr.
	Cat.	[mm]	[mm]	[mm]	[mm]	[mm]	bis kW (PS)	
hydr. Oberlenker	2 / 63	50	25.4	73	L = 567 - 747 mm	180	66 (90)	1203550
hydr. Oberlenker	2 / 63	50	25.4	73	L = 617 - 847 mm	230	66 (90)	1203551
hydr. Oberlenker	3 / 70	60	25.5	80	L = 626 - 836 mm	210	103 (140)	1203552
hydr. Oberlenker	3 / 70	60	32.2	80	L = 626 - 836 mm	210	103 (140)	1203553
hydr. Oberlenker	3 / 70	60	25.4	80	L = 666 - 916 mm	250	103 (140)	1203554
hydr. Oberlenker	3 / 70	60	32.2	80	L = 666 - 916 mm	250	103 (140)	1203555

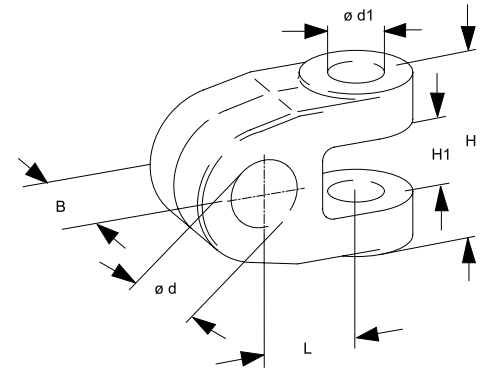


HOLKS HYDRAULISCHER OBERLENKER FÜR GABELGELENKKOPF UND GERÄTESEITIGEM KUGELGELENKKOPF

Benennung	Typ	d	D	Lmin - Lmax	d1	B	Hub	Leistung	Bestell-Nr.
	Cat.	[mm]	[mm]	[mm]	[mm]	[mm]	[mm]	bis kW (PS)	
hydr. Oberlenker	3 / 120	32.2	140	552 - 775	32.1	51	223	220 (300)	1202493
hydr. Oberlenker	3 / 120	37	140	552 - 775	32.1	51	223	220 (300)	1202494

4. OBERLENKER

4.1 HYDRAULISCHER OBERLENKER

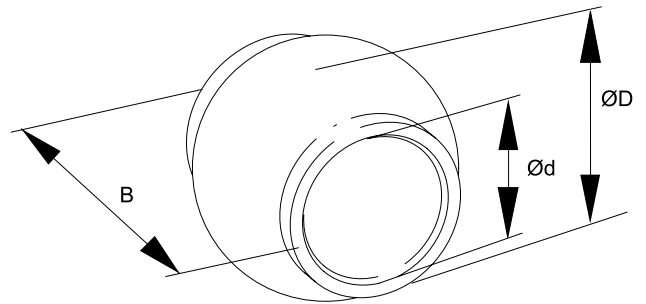


GABELKOPF

Benennung	Typ	d	B	L	H	H1	d1	Bestell Nr.
		[mm]	[mm]	[mm]	[mm]	[mm]	[mm]	
Gabelkopf	Cat. 2	19,3	41	46,5	57,9	28,1	20,2	1306403
Gabelkopf	Cat. 2	20,2	44	46,5	57,9	28,1	20,2	1306400
Gabelkopf	Cat. 2	22,2	44	46,5	57,9	28,1	20,2	1306401
Gabelkopf	Cat. 2	25,7	44	46,5	57,9	28,1	20,2	1306404
Gabelkopf	Cat. 2	28,2	44	46,5	57,9	28,1	20,2	1306405
Gabelkopf	Cat. 3	25,7	50	63	86,9	40,1	25,2	1306372
Gabelkopf	Cat. 3	25,7	45/50	68	86,9	40,1	25,2	1200043
Gabelkopf	Cat. 3	25,7	50	100	86,9	40,1	25,2	1309341
Gabelkopf	Cat. 3	28,2	50	63	86,9	40,1	25,2	1306406
Gabelkopf	Cat. 3	28,2	50	100	86,9	40,1	25,2	1309143
Gabelkopf	Cat. 3	32,2	50	63	86,9	40,1	25,2	1306399
Gabelkopf	Cat. 3	32,2	50	63	86,9	40,1	25,2	1308639
Gabelkopf	Cat. 3	32,2	50	100	86,9	40,1	25,2	1308016
Gabelkopf	Cat. 3	35,2	50	63	86,9	40,1	25,2	1309181
Gabelkopf	Cat. 3	35,2	50	100	86,9	40,1	25,2	1309144
Gabelkopf	Cat. 3	37,3	50	63	86,9	40,1	25,2	1309125
Gabelkopf	Cat. 3	37,3	50	100	86,9	40,1	25,2	1309126
Gabelkopf	Cat. 3	28,1	66	57	75	40,1	28,2	1201588
Gabelkopf	Cat. 3	32,2	50	67	114	55,6	28,2	1309881
Gabelkopf	Cat. 3	35,2	50	67	86,9	55,6	28,2	1204402
Gabelkopf	Cat. 3	37,3	50	67	86,9	55,6	28,2	1204403
Gabelkopf	Cat. 3	32,3	50	110	106	50,1	32,2	1201574
Gabelkopf	Cat. 3	32,3	50	110	118	56,1	32,2	1202031
Gabelkopf	Cat. 3	37,3	50	110	106	50,1	32,2	1201575
Gabelkopf	Cat. 3	37,3	50	110	118	56,1	32,2	1202023

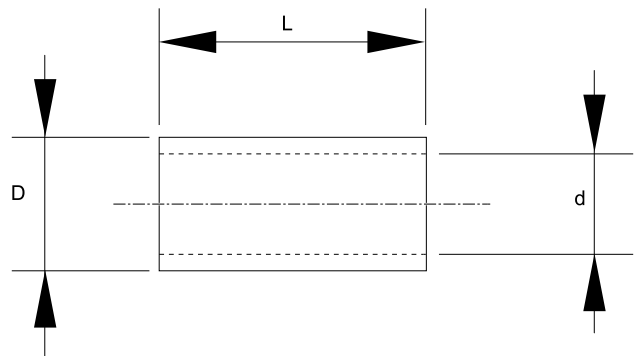
4. OBERLENKER

4.1 HYDRAULISCHER OBERLENKER



KUGELHÜLSE

Benennung	Typ	d	D	B	Bestell Nr.
	Cat.	[mm]	[mm]	[mm]	
Kugelhülse	Cat. 1	19.2	38	44	1305277
Kugelhülse	Cat. 2	25.4	50	44	1306674
Kugelhülse	Cat. 2	25.4	50	51	1099042
Kugelhülse	Cat. 2	28.4	50	45	1307593
Kugelhülse	Cat. 3	25.4	60	51	1099044
Kugelhülse	Cat. 3	32.2	60	51	1099043
Kugelhülse	Cat. 3HD	32.2	60	51	1202484

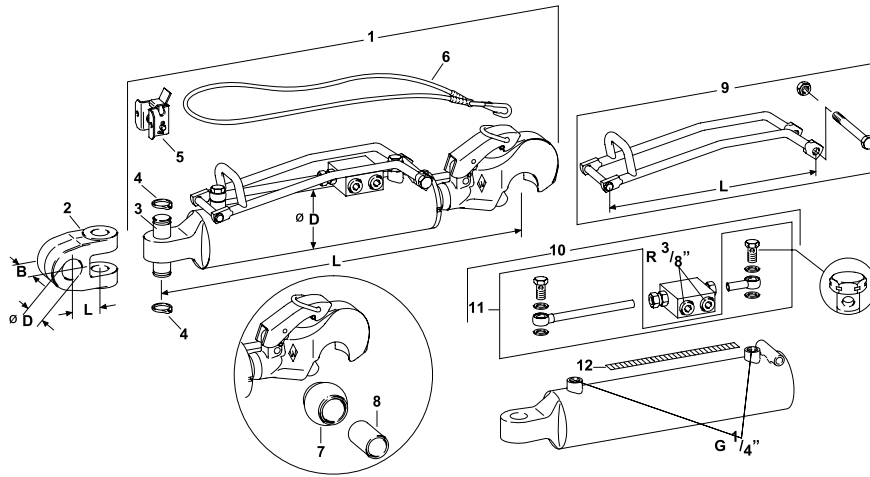


REDUZIERHÜLSE

Benennung	Typ	d	D	L	Bestell Nr.
	Cat.	[mm]	[mm]	[mm]	
Reduzierhülse	1 / 2	19.2	25.4	44.45	1082649
Reduzierhülse	2 / 3	25.6	32	49.5	1305278

4. OBERLENKER

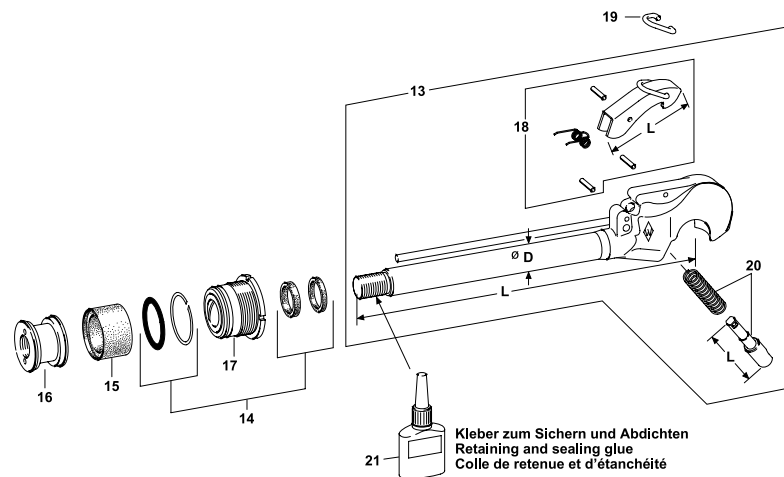
4.1 HYDRAULISCHER OBERLENKER



Pos.-Nr.	Benennung	Cat. / Type	Ø D	L	Hub	techn. Angabe	Norm	Agraset	Bestell Nr.
			[mm]	[mm]	[mm]				
1	Oberlenker	2 / 63	75	503	180				1309534
		2 / 63	75	553	230				1309535
		3 / 70	85	512	190				1203020
		3 / 70	85	537	185				1309536
		3 / 70	85	602	250				1309537
		3 / 90	110	526	190				1203021
		3 / 90	110	562	185				1309538
		3 / 90	110	637	250				1309539
2	Gabelkopf	2	19.3	46		B = 41			1306403
			20.2	46					1306400
			22.2	46		B = 44			1306401
			25.7	46					1306404
			28.2	46					1306405
			25.7	63					1306372
		3	25.7	100					1309341
			28.2	63					1306406
			28.2	100					1309143
			32.3	63		B = 51			1306399
			32.3	100					1308016
			35.2	63					1309181
			35.2	100					1309144
			37.3	63					1309125
			37.3	100					1309126
			3	Bolzen					Ø 20x70
						Ø 25x101			1308609
4	Sicherungsring					20x1.75	DIN 471		1304117
						25x2	DIN 471		1702048
5	Halterung							1308347	
6	Betätigungsseil	2 / 63 + 3 / 70				L = 1800			1305453
		3 / 90				L = 1750			1307612
7	Kugelhülse	2				Ø 50xØ 25.7			1099042
		3 / 2				Ø 60xØ 25.7			1099044
		3				Ø 60xØ 32.3			1099043
8	Reduzierhülse	1 / 2				Ø 25xØ 19.4			1082649
		2 / 3				Ø 32xØ 25.7			1305278
9	Halter kpl.			285				392	1203616
				340				393	1203617
10	Rückschlagventil kpl. (mit Verschraubungssatz)							381	1202194

4. OBERLENKER

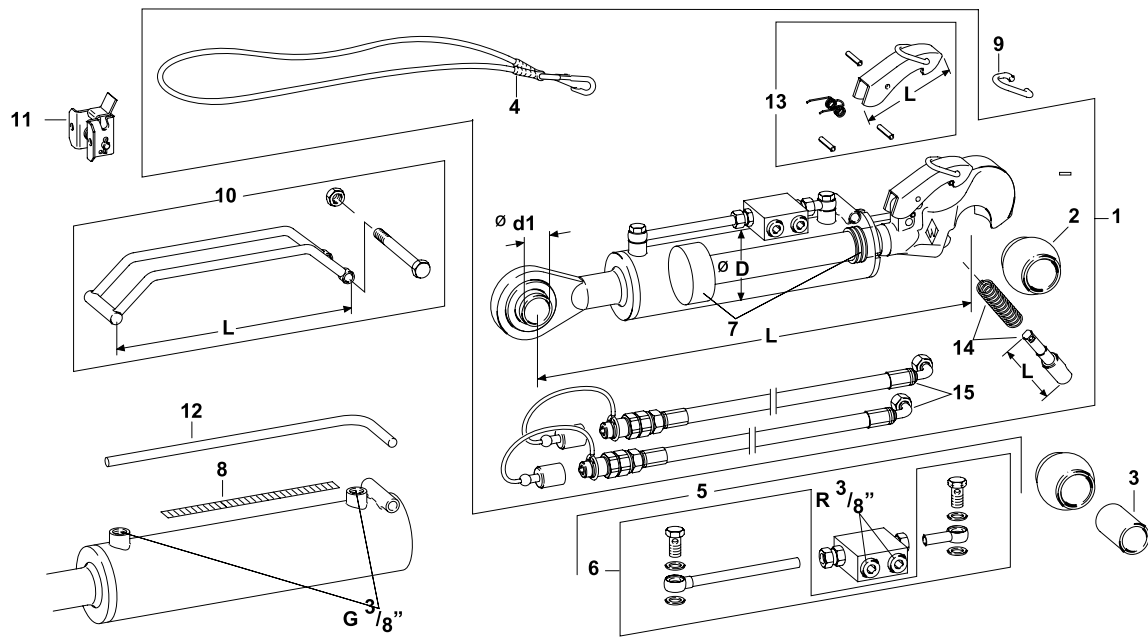
4.1 HYDRAULISCHER OBERLENKER



Pos.-Nr.	Benennung	Cat. / Type	Ø D [mm]	L [mm]	techn. Angabe	Norm	Agraset	Bestell Nr.
11	Verschraubungssatz (wie Agraset 381, jedoch ohne Rückschlagventil)				L = 181		382	1202195
12	Markierungsaufkleber				L = 241			1309530
13	Kolbenstange kpl.	2 / 63	36	419	M28x1.5			1309503
		2 / 63	36	469	M30x2			1309502
		3 / 70	36	437	M30x2			1309473
		3 / 70	36	502	M34x2			1309472
		3 / 90	40	462	M34x2			1201223
		3 / 90	40	537	M34x2			1201224
14	Dichtungssatz	2 / 63					363	1309532
		3 / 70					361	1309533
		3 / 90					362	1309540
15	Kolbendichtung				Ø 63			1309511
					Ø 70			1309483
					Ø 90			1309525
16	Kolben				Ø 61.5x M28x1.5			1309509
					Ø 70x M30x2			1309475
					Ø 90x M34x2			1309523
17	Zylinderdeckel				M68x1.5			1309508
					M74x1.5			1309474
					M84x2			1309524
18	Öffnungshebel-Satz	2/62 + 3/90		86			312	1306841
		3 / 70		94			313	1306842
19	Bügel							1099015
20	Sperrbolzen kpl.	2		109			314	1305767
		3 + 3/90		119			315	1305765
21	Kleber				Omnifit seal 58H			1304833

4. OBERLENKER

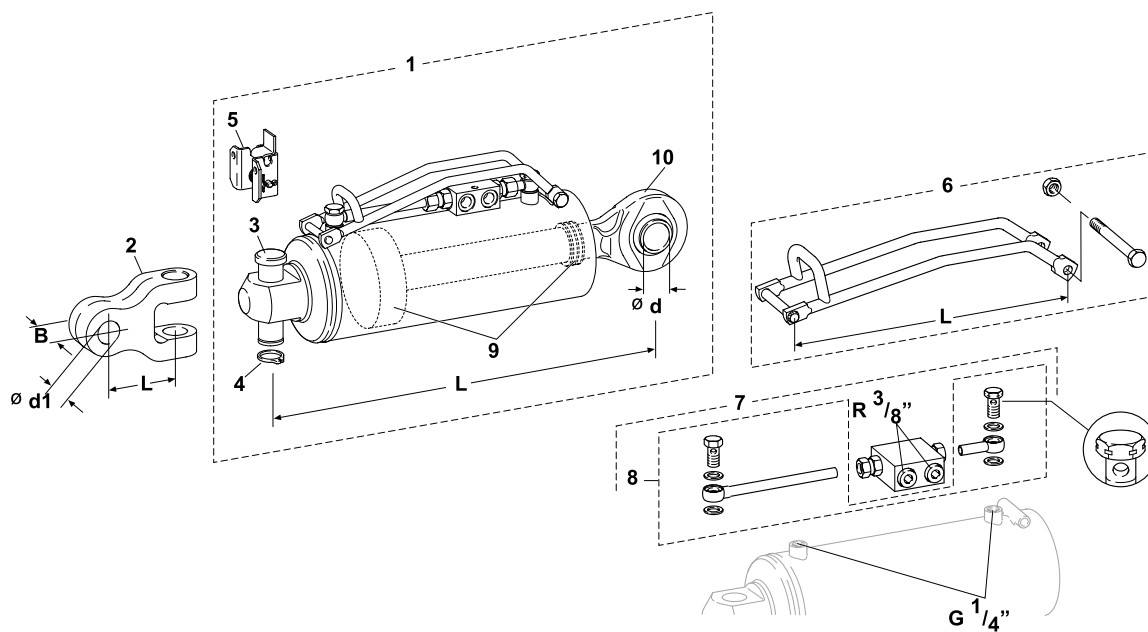
4.1 HYDRAULISCHER OBERLENKER



Pos.-Nr.	Benennung	Cat. / Type	Ø D	L	Ø d1	techn. Angabe	Norm	Agraset	Bestell Nr.
			[mm]	[mm]					
1	Oberlenker	2 / 63	73	567	25.4	L = 567 - 747 mm			1203550
		2 / 63	73	617	25.4	L = 617 - 847 mm			1203551
		3 / 70	80	626	25.4	L = 626 - 836 mm			1203552
		3 / 70	80	626	32.2	L = 626 - 836 mm			1203553
		3 / 70	80	666	25.4	L = 666 - 916 mm			1203554
		3 / 70	80	666	32.2	L = 666 - 916 mm			1203555
2	Kugelhülse	2				Ø 50x Ø 25.4			1099042
		3 / 2				Ø 60x Ø 25.4			1099044
		3				Ø 60x Ø 32.3			1099043
3	Reduzierhülse	1 / 2				Ø 25x Ø 19.4			1082649
		2 / 3				Ø 32x Ø 25.7			1305278
4	Betätigungsseil	2 / 3				L = 1800 mm			1305453
5	Rückschlagventil kpl. (mit Verschraubungssatz)	2 / 3						395	1202958
6	Verschraubungssatz jedoch ohne Rückschlagventil	2 / 3						396	1202959
7	Dichtungssatz	2							1202956
		3							1202957
8	Markierungsaufkleber			181					1309530
				241					1305934
9	Bügel	2 / 3							1099015
10	Halter kpl.			325					1202526
				365					1202525
11	Halterung	2 / 3							1308347
12	Markierungsstange			391					1309520
13	Öffnungshebelsatz	2 / 63		86				312	1306841
		3 / 70		94				313	1306842
14	Sperrbolzen kpl.	2		109				314	1305767
		3		119				315	1305765
15	Schlauchsatz			870					1202527

4. OBERLENKER

4.1 HYDRAULISCHER OBERLENKER



Pos.-Nr.	Benennung	Cat. / Type	Ø d	L	Ø d1	Hub	techn. Angabe	Norm	Agraset	Bestell Nr.
			[mm]	[mm]		[mm]				
1	Oberlenker kpl.	3 / 120	32	552		185				1202493
		3 / 120	37	552		185				1202494
2	Gabelkopf	3 / 120		110	32.3		B50			1201574
		3 / 120		110	37.3		B50			1201575
3	Bolzen						Ø 32x 112			1201577
4	Sicherungsring						1.25" x 0.093"			1201692
5	Halterung									1308347
6	Halter kpl.			340						1203617
7	Rückschlagventil kpl. (mit Verschraubungssatz)								381	1202194
8	Verschraubungssatz jedoch ohne Rückschlagventil								382	1202195
9	Dichtungssatz									1203620
10	Kolbenstange kpl. inkl. Kolben, Deckel, Dichtungen	3 / 120	32.2							
			37.2							