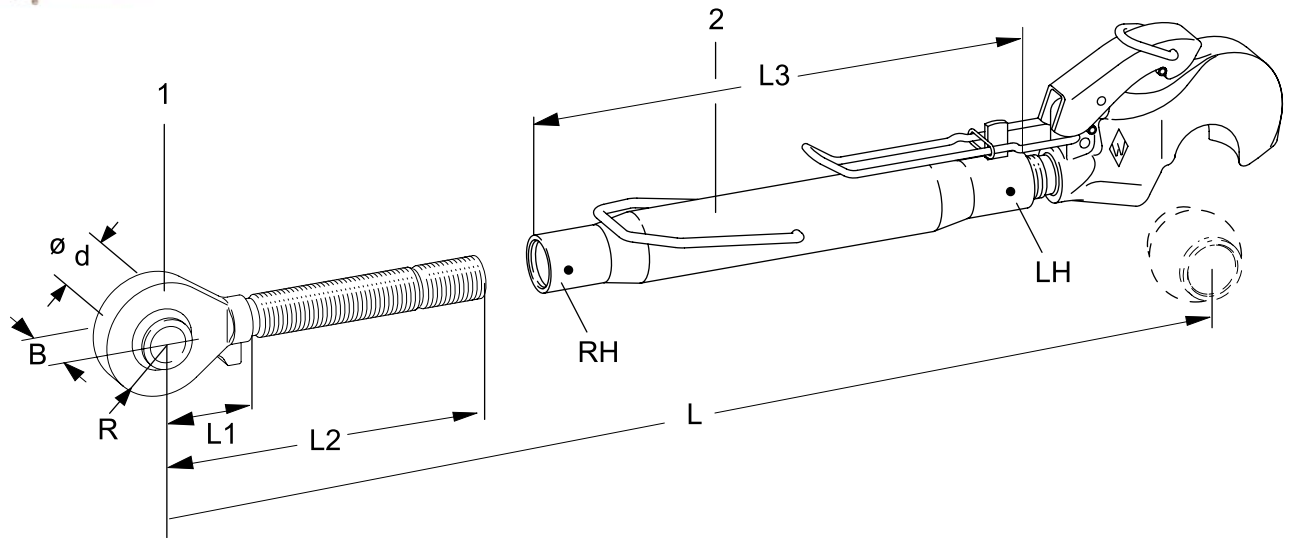


4. OBERLENKER

4.2 SPINDELOBERLENKER

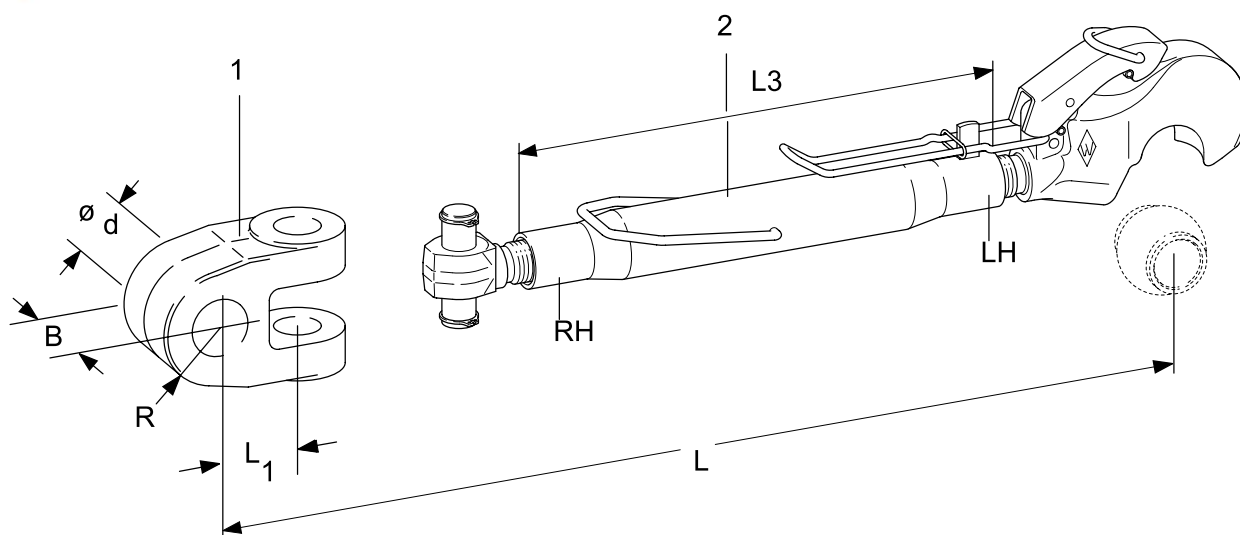


SOLH SPINDELOBERLENKER MIT KUGELGELENKKOPF CAT.2 UND CAT.3

Benennung	Typ	Pos. 1							Bestell Nr.		Pos. 2			
			Ø d	B	R	L1	L2	Benennung			L	L3	Bestell Nr.	
	Cat.		[mm]	[mm]	[mm]	[mm]	[mm]			[mm]	[mm]			
Kugelgelenkkopf	2	M30	19.2	44	37.5	60	220	1309681		SOLH-B	510 - 725	320	1309955	
Kugelgelenkkopf	2	M30	22.2	44	37.5	60	220	1309683	+	SOLH-B	545 - 775	370	1309956	
Kugelgelenkkopf	2	M30	25.7	51	37.5	60	220	1309685						
Kugelgelenkkopf	2	M30	19.2	44	37.5	60	270	1309682						
Kugelgelenkkopf	2	M30	22.2	44	37.5	60	270	1309684	+	SOLH-B	610 - 925	420	1309957	
Kugelgelenkkopf	2	M30	25.7	51	37.5	60	270	1309686						
Kugelgelenkkopf	3	M36x3	25.7	51	50	80	240	1309679		SOLH-B	565 - 795	360	1309950	
Kugelgelenkkopf	3	M36x3	28.2	51	50	80	240	1309677	+					
Kugelgelenkkopf	3	M36x3	32.3	51	50	80	240	1309675						
Kugelgelenkkopf	3	M36x3	25.7	51	50	80	280	1309678						
Kugelgelenkkopf	3	M36x3	28.2	51	50	80	280	1309676	+	SOLH-B	645 - 955	440	1309952	
Kugelgelenkkopf	3	M36x3	32.3	51	50	80	280	1309659		SOLH-B	725 - 1035	520	1309954	

4. OBERLENKER

4.2 SPINDELOBERLENKER

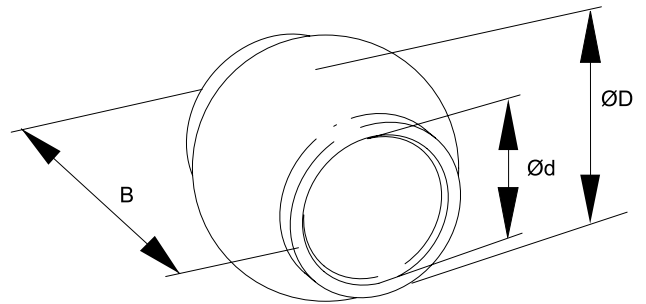


SOLH-B SPINDELOBERLENKER MIT GABELGELENKKOPF CAT.2 UND CAT.3

Pos. 1								Pos. 2				
Benennung	Typ		Ø d	B	R	L1	Bestell Nr.	Benennung	L	L3	Bestell Nr.	
	Cat.		[mm]	[mm]	[mm]	[mm]			[mm]	[mm]		
Gabelkopf	2	M30	19.3	41	26	46.5	1306403	+	Oberlenker SOLH-B	522 - 737	320	1200187
Gabelkopf	2	M30	20.2	44	26	46.5	1306400		Oberlenker SOLH-B	557 - 787	370	1200188
Gabelkopf	2	M30	22.2	44	26	46.5	1306401		Oberlenker SOLH-B	622 - 937	420	1200189
Gabelkopf	2	M30	25.7	44	26	46.5	1306404					
Gabelkopf	2	M30	28.2	44	26	46.5	1306405					
Gabelkopf	3	M36x3	25.7	51	35	63	1306372	+	Oberlenker SOLH-B	585 - 815	360	1200190
Gabelkopf	3	M36x3	28.2	51	35	63	1306406		Oberlenker SOLH-B	625 - 855	400	1200191
Gabelkopf	3	M36x3	32.3	51	35	63	1306399		Oberlenker SOLH-B	665 - 975	440	1200192
Gabelkopf	3	M36x3	35.2	51	35	63	1309181		Oberlenker SOLH-B	705 - 1015	480	1200193
Gabelkopf	3	M36x3	37.3	51	35	63	1309125		Oberlenker SOLH-B	745 - 1055	520	1200194

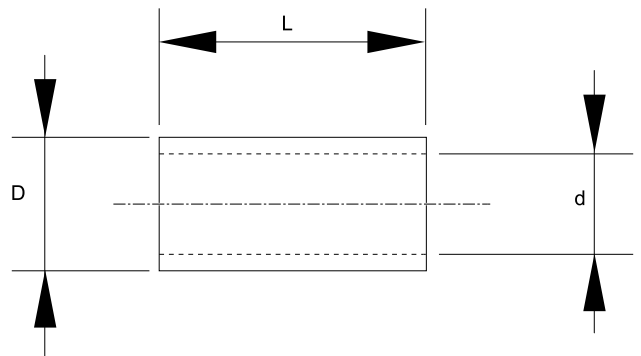
4. OBERLENKER

4.2 SPINDELOBERLENKER



KUGELHÜLSE

Benennung	Typ	d	D	B	Bestell Nr.
	Cat.	[mm]	[mm]	[mm]	
Kugelhülse	Cat. 1	19.2	38	44	1305277
Kugelhülse	Cat. 2	25.4	50	44	1306674
Kugelhülse	Cat. 2	25.4	50	51	1099042
Kugelhülse	Cat. 2	28.4	50	45	1307593
Kugelhülse	Cat. 3	25.4	60	51	1099044
Kugelhülse	Cat. 3	32.2	60	51	1099043
Kugelhülse	Cat. 3HD	32.2	60	51	1202484

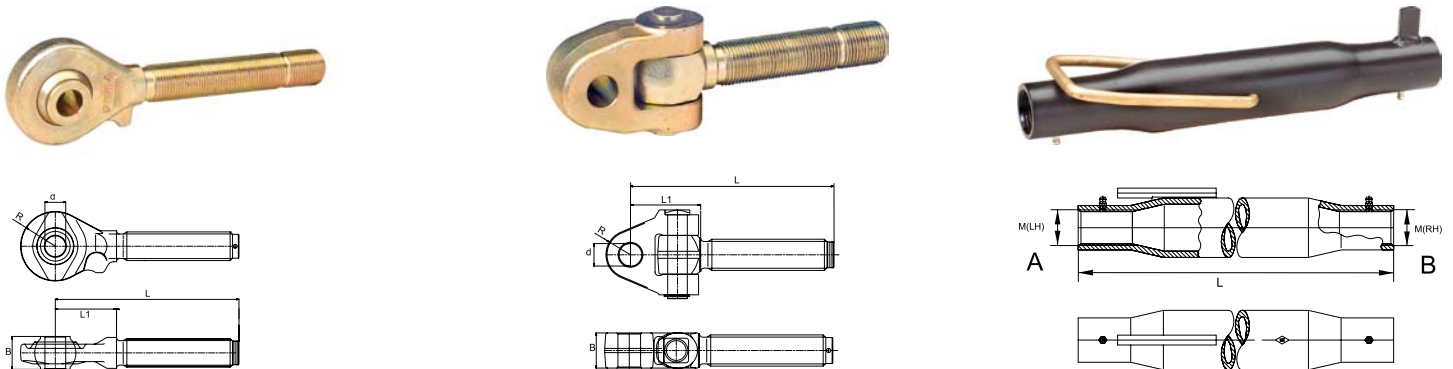


REDUZIERHÜLSE

Benennung	Typ	d	D	L	Bestell Nr.
	Cat.	[mm]	[mm]	[mm]	
Reduzierhülse	1 / 2	19.2	25.4	44.45	1082649
Reduzierhülse	2 / 3	25.6	32	49.5	1305278

4. OBERLENKER

4.2 SPINDELOBERLENKER

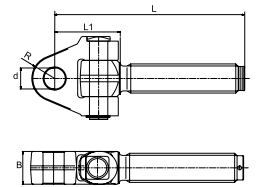
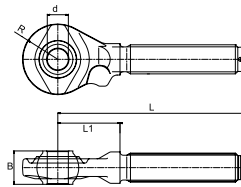
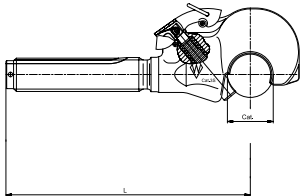


SPINDELOBERLENKER EINZELTEILE FÜR GEWINDE 1 3/4" -5UNC

Kugelgelenkkopf					Gabelgelenkkopf						Stufenrohr			
Typ	d	L	B	Bestell Nr.	Typ	d	L	B	L1	Bestell Nr.	Benennung	A / B	L	Bestell Nr.
	[mm]	[mm]	[mm]			[mm]	[mm]	[mm]	[mm]				[mm]	
Cat. 3S	32.2	285	51	1201539	Cat. 3	32	290	50	100	1309870	SOL-B	LH/RH	410	1204406
					Cat. 3	32	375	50	100	1203631				

4. OBERLENKER

4.2 SPINDELOBERLENKER

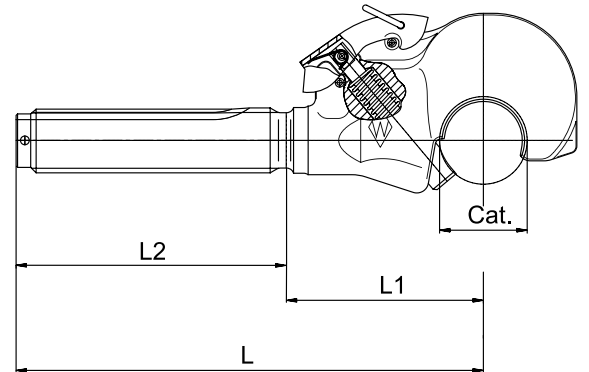


SPINDELOBERLENKER EINZELTEILE FÜR GEWINDE 1 3/4" -5UNC

Oberlenkerhaken			Kugelgelenkkopf				Gabelgelenkkopf						
Typ	L	Bestell Nr.	Typ	d	L	B	Bestell Nr.	Typ	d	L	B	L1	Bestell Nr.
	[mm]			[mm]	[mm]	[mm]			[mm]	[mm]	[mm]	[mm]	
Cat. 3S	320	1308701	Cat. 3S	32.2	285	51	1201540	Cat. 3	32	290	50	100	1203615
Cat. 3S	363	1202272	Cat.4	45.2	280	63.5	1204202						

4. OBERLENKER

4.2 SPINDELOBERLENKER



OHK OBERLENKERHAKEN RECHTSGEWINDE

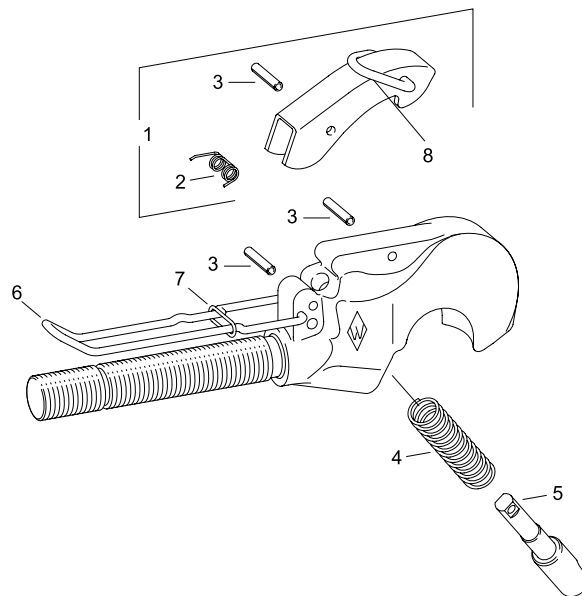
Benennung	Typ	L	L1	L2	G	Bestell Nr.
	Cat.	[mm]	[mm]	[mm]		
OL-Haken	2	310	108	205	1 1/4"-7 UNC	1309396
OL-Haken	2	320	110	210	M24	1305612
OL-Haken	2	305	110	195	M27	1305008
OL-Haken	2	320	110	210	M30	1306229
OL-Haken	2	320	110	210	M30x3	1305626
OL-Haken	2	320	110	210	M36x3	1307217
OL-Haken	2	118			RD9	1305605
OL-Haken	3	320	130	190	1 3/4"-5 UNC	1308701
OL-Haken	3	363	185	178	1 3/4"-5 UNC	1202272
OL-Haken	3	340	195	145	1 3/8"-8 UNC	1306277
OL-Haken	3	330	120	210	M30	1305286
OL-Haken	3	330	120	210	M36x3	1305009
OL-Haken	3	128			RD9	1308202

OHK OBERLENKERHAKEN LINKSGEWINDE

Benennung	Typ	L	L1	L2	G	Bestell Nr.
	Cat.	[mm]	[mm]	[mm]		
OL-Haken	1	255	85	170	M24-LH	1202076
OL-Haken	2	275	110	165	M27-LH	1305249
OL-Haken	2	320	110	210	M30-LH	1309673
OL-Haken	2	320	110	210	M30X3-LH	1305525
OL-Haken	3	416	187	228	1 3/4-5UNC-LH	1308670
OL-Haken	3	382	180	202	1 5/8-8UN-LH	1309067
OL-Haken	3	330	120	210	M36-LH	1308343
OL-Haken	3	330	120	210	M36X3-LH	1309671
OL-Haken	3	296	132	164	M42-LH	1309925

4. OBERLENKER

4.2 SPINDELOBERLENKER

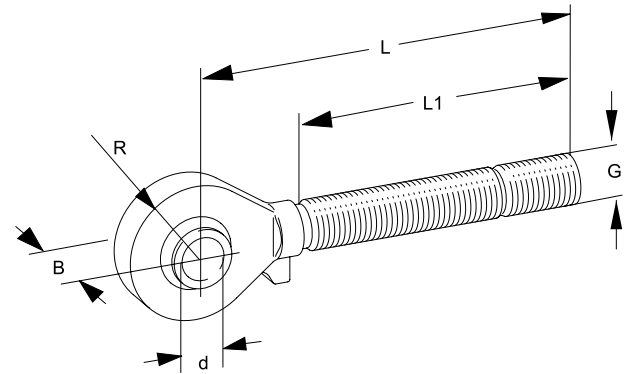


OHK OBERLENKERHAKEN EINZELTEILE

Pos.	Benennung	Typ	techn. Angabe	Norm	Agraset	Bestell Nr.
1	Öffnungshebelsatz	Cat. 2			312	1306841
1	Öffnungshebelsatz	Cat. 3			313	1306842
2	Schenkelfeder		8,2x1,0x17,5			1099049
3	Spannstift		6x28	DIN 1481		1010486
4	Druckfeder	für Cat. 2	19,6x1,6x95,5			1305198
4	Druckfeder	für Cat. 3	19,8x1,8x84,2			1099050
5	Sperrbolzen	Cat. 2				1305031
5	Sperrbolzen	Cat. 3				1099113
6	Sicherungsfeder		6x541	ähnlich DIN 5685		1307440
7	Kettenglied					1307632
8	Bügel					1099015

4. OBERLENKER

4.2 SPINDELOBERLENKER



KUGELGELENKKOPF OL RECHTSGEWINDE

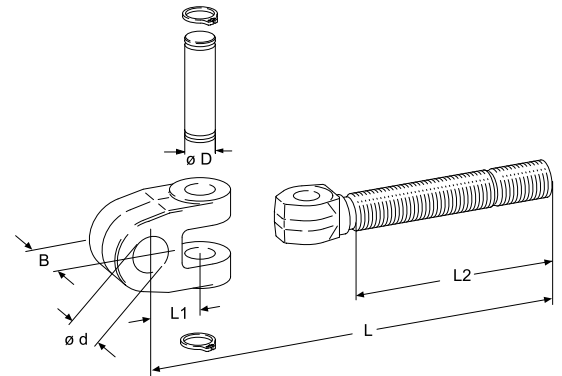
Typ	D [mm]	L [mm]	L1 [mm]	B [mm]	R [mm]	G	Bestell Nr.
Cat. 2	19,2	220	160	44	37,5	M30	1309681
Cat. 2	19,2	270	210	44	37,5	M30	1309682
Cat. 2	22,2	220	160	44	37,5	M30	1309683
Cat. 2	22,2	270	210	44	37,5	M30	1309684
Cat. 2	25,4	220	160	51	37,5	M30	1309685
Cat. 2	25,4	240	160	51	50	M36x3	1309679
Cat. 2	25,4	270	210	51	37,5	M30	1309686
Cat. 3	25,4	280	200	51	50	M36x3	1309678
Cat. 3	28,2	240	160	51	50	M36x3	1309677
Cat. 3	28,2	280	200	51	50	M36x3	1309676
Cat. 3	32,2	240	160	51	50	M36x3	1309675
Cat. 3	32,2	280	200	51	50	M36x3	1309659
Cat. 3S	32,2	285	190	51	54	1 3/4"-5UNC	1201540
Cat. 3S	37,3	300	168	51	54	M42x3	1200263
Cat. 3S	45,2	280	170	63	66	1 3/4"-5UNC	1204202

KUGELGELENKKOPF OL LINKSGEWINDE

Typ	D [mm]	L [mm]	L1 [mm]	B [mm]	R [mm]	G	Bestell Nr.
Cat. 2	22,2	260	200	44	37,5	M27-LH	1202608
Cat. 3	25,4	270	210	51	37,5	M30-LH	1307770
Cat. 3	25,4	280	200	51	50	M36x3-LH	1309795
Cat. 3	32,2	280	200	51	50	M36x3-LH	1309796
Cat. 3S	32,2	280	168	51	54	M42x3-LH	1200455
Cat. 3S	32,2	285	190	51	54	1 3/4"-5UNC-LH	1201539

4. OBERLENKER

4.2 SPINDELOBERLENKER



GABELGELENKKOPF RECHTSGEWINDE

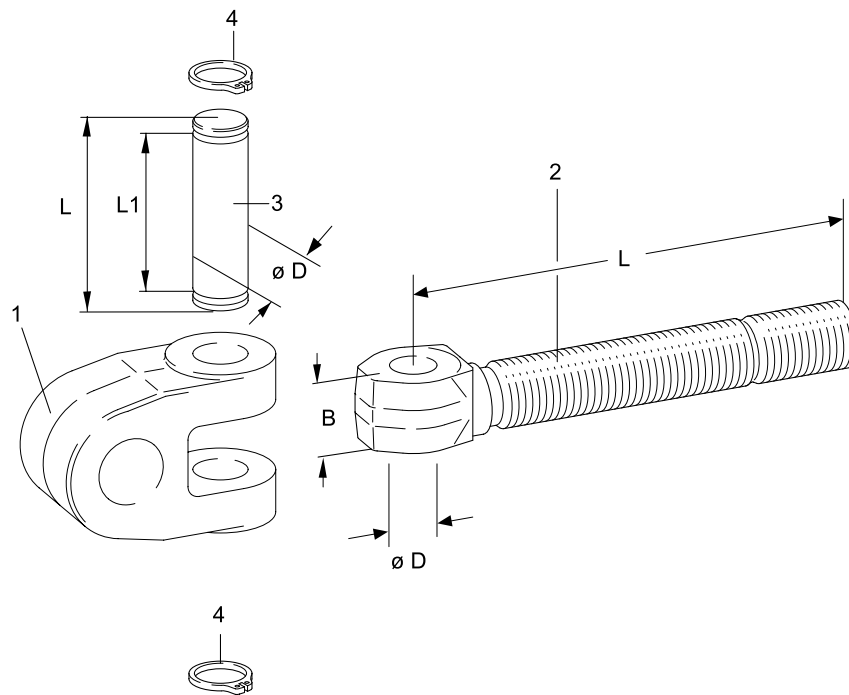
Typ	d	L	L1	L2	B	D	G	Bestell Nr.
	[mm]	[mm]	[mm]	[mm]	[mm]	[mm]		
Cat. 3	32	203	63	65	50	25	M36x3	1083632
Cat. 3	32	310	63	210	50	25	M36x3	1201481
Cat. 3S	32	290	67	190	50	28	1 3/4"-5UNC	1203615

GABELGELENKKOPF LINKSGEWINDE

Typ	d	L	L1	L2	B	D	G	Bestell Nr.
	[mm]	[mm]	[mm]	[mm]	[mm]	[mm]		
Cat. 3S	32	290	67	190	50	28	1 3/4"-5UNC-LH	1309870
Cat. 3S	32	375	67	275	50	28	1 3/4"-5UNC-LH	1203631

4. OBERLENKER

4.2 SPINDELOBERLENKER

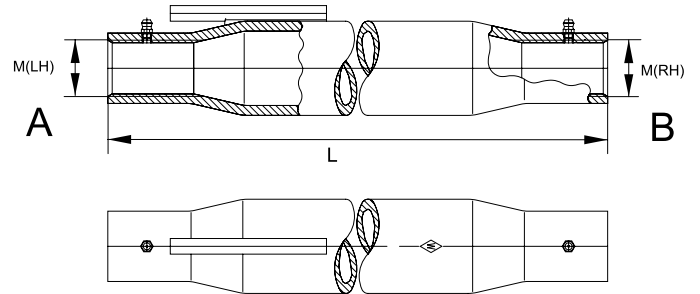


GABELGELENKKOPF EINZELTEILE

Pos.	Benennung	D	B	L	L1	G	techn. Angabe	Norm	Bestell Nr.
		[mm]	[mm]	[mm]	[mm]				
1	Gabelkopf								siehe Seite 34
2	Stangenkopf	20.1	27.5	235		M30			1200058
2	Stangenkopf	25.1	39.5	100		M36x3			1306022
2	Stangenkopf	25.1	39.5	140		M36x3			1084132
2	Stangenkopf	25.1	39.5	165		M36x3			1309705
2	Stangenkopf	25.1	39.5	197		M36x3			1309680
2	Stangenkopf	25.1	39.5	247		M36x3			1309739
2	Stangenkopf	25.1	39.5	247		M36x3 - LH			1308767
2	Stangenkopf	25.1	39.5	217		M36x4			1306815
2	Stangenkopf	25.1	39.5	247		M36x4			1308344
2	Stangenkopf	28.1	55	223		1 3/4 -5UNC			1203614
2	Stangenkopf	28.1	55	223		1 3/4 -5UNC - LH			1309883
2	Stangenkopf	28.1	55	308		1 3/4 -5UNC - LH			1203630
3	Bolzen	20		70	58.3				1306402
3	Bolzen	25		101	87.2				1308609
3	Bolzen	28		119.5	114.3				1201716
3	Bolzen	32		113	106.5				1201577
4	Sicherungsring						28x2	471	1201769
4	Sicherungsring						20x1.75	471	1304117
4	Sicherungsring						25x2	471	1702048
4	Sicherungsring						1.25"x0.093"		1201692

4. OBERLENKER

4.2 SPINDELOBERLENKER



OL-B / OL-C STUFENROHR

Benennung	L [mm]	G	A/B	Bestell Nr.
Stufenrohr OL-B	370	M30	RH / LH	1309696
Stufenrohr OL-B	470	M30	RH / LH	1309698
Stufenrohr OL-B	360	M30	RH / LH	1307755
Stufenrohr OL-B	440	M36x3	RH / LH	1308311
Stufenrohr OL-B	360	M36x3	RH / LH	1309690
Stufenrohr OL-B	400	M36x3	RH / LH	1309691
Stufenrohr OL-B	440	M36x3	RH / LH	1309692
Stufenrohr OL-B	480	M36x3	RH / LH	1309693
Stufenrohr OL-B	520	M36x3	RH / LH	1309694
Stufenrohr OL-C	410	1 3/4"-5 UNC	LH / RH	1308654